



**INSTRUCTIONS, ENGINEER'S AND ILLUSTRATED PARTS MANUAL**

**BETRIEBSANLEITUNG, WARTUNGSANLEITUNG UND  
ILLUSTRIRTES TEILEVERZEICHNIS**



**MANUAL NO. / KATALOG NR. G280-GR  
FOR STYLES / FÜR TYPEN  
80800R, S, RL, SL, TL, TAL, U, UL, UA, UAL**

01/14/09



**MANUAL NO. G280-GR  
INSTRUCTIONS FOR 80800 SERIES MACHINES**

First Edition Copyright 2006  
by  
Union Special GmbH Rights Reserved in All Countries  
Printed in Germany

**PREFACE**

This manual has been prepared to guide you while operating 80800 series machines and arranged to simplify ordering wear and spare parts.

This manual explains in detail the proper settings for operation of the machines. Illustrations are used to show the adjustments and reference letters are used to point out specific items discussed.

Careful attention to the instructions and cautions for operating and adjusting these machines will enable you to maintain the superior performance and reliability designed and built into every Union Special bag closing machine.

Adjustments and cautions are presented in sequence so that a logical progression is accomplished. Some adjustments performed out of sequence may have an adverse effect on the function of the other related parts.

This manual has been comprised on the basis of available information. Changes in design and / or improvements may incorporate a slight modification of configuration in illustrations or cautions.

On the following pages will be found illustrations and terminology used in describing the instructions and the parts for your machine.

In addition to the instructions and to the mandatory rules and regulations for accident prevention and environmental protection in the country and place of use of the machine / unit, the generally recognized technical rules for safe and proper working must also be observed.

The instructions are to be supplemented by the respective national rules and regulations for accident prevention and environmental protection.

**KATALOG NR. G280-GR  
BETRIEBSANLEITUNG FÜR MASCHINENKLASSE 80800**

Erste Auflage © 2006  
Weltweit beanspruchte Union Special GmbH  
Rechte  
Gedruckt in Germany

**VORWORT**

Dieser Katalog leitet Sie bei der Bedienung und Instandhaltung der Maschinenklasse 80800 und wurde zusammengestellt, um Verschleiß- und Ersatzteilbestellungen zu vereinfachen.

In diesem Katalog werden die richtigen Einstellungen zum Betreiben der Maschine erläutert. Abbildungen zeigen die Einstellungen und Referenzbuchstaben weisen auf die speziell erörterten Punkte hin.

Die sorgfältige Beachtung der Betriebsanleitung mit den Sicherheitshinweisen für den Betrieb und das Einstellen dieser Maschinen hält die hohe Leistung und Betriebssicherheit dieser Union Special Sackzähmaschinen aufrecht.

Einstellungen und Sicherheitshinweise sind folgerichtig im logischen Verlauf aufgeführt. Einige Einstellungen, die außer der Reihe ausgeführt werden, können die Funktion anderer zugehöriger Teile ungünstig beeinflussen.

Dieser Katalog basiert auf vorhandenen Informationen. Konstruktionsänderungen und / oder -verbesserungen können sich geringfügig auf den Aufbau der bildlichen Darstellungen und die Sicherheitshinweise auswirken.

Die nachfolgenden Seiten beinhalten die bildlichen Darstellungen und Beschreibungen der Betriebsanleitung und der Teile Ihrer Maschine.

Neben der Betriebsanleitung und den im Verwendland und an der Einsatzstelle geltenden verbindlichen Regelungen zur Unfallverhütung und zum Umweltschutz sind auch die anerkannten fachtechnischen Regeln für sicherheits- und fachgerechtes Arbeiten zu beachten.

Die Betriebsanleitung ist um Anweisungen aufgrund bestehender nationaler Vorschriften zur Unfallverhütung und zum Umweltschutz zu ergänzen.

<b>TABLE OF CONTENTS</b>	Page
<b>INHALTSVERZEICHNIS</b>	Seite
PREFACE VORWORT	2
IDENTIFICATION OF MACHINES, STYLES OF MACHINES BEZEICHNUNG DER MASCHINEN, MASCHINENTYPEN	4 - 5
SAFETY RULES SICHERHEITSVORSCHRIFTEN	6 - 7
NOISE EMISSION GERÄUSCHEMISSION	8
OILING DIAGRAM, LUBRICATION AND OPERATION, NEEDLES, THREADING ÖLANLEITUNG, SCHMIERUNG UND INBETRIEBNAHME, NADELN, EINFÄDELN	8 - 9
THREADING THE MACHINE EINFÄDELN DER MASCHINE	10
ADJUSTING INSTRUCTIONS EINSTELLANLEITUNG	11 - 21
ORDERING WEAR AND SPARE PARTS BESTELLUNG VON VERSCHLEISS- UND ERSATZTEILEN	22
EXPLODED VIEWS AND DESCRIPTION OF PARTS EXPLOSIONSZEICHNUNGEN UND TEILE	23 - 55
BUSHINGS AND OILING PARTS BUCHSEN UND ÖLER	24 - 25
CLOTH PLATES AND MISCELLANEOUS COVERS STOFFPLATTEN UND VERSCHIEDENE ABDECKUNGEN	26 - 27
THREAD TENSIONS, THREAD GUIDES AND NEEDLE BAR GUARD FADENSPIANNUNGEN, FADENFÜHRUNGEN UND NADELSTANGENSCHUTZ	28 - 29
NEEDLE BAR, NEEDLE LEVER, CRANKSHAFT, PULLEY, LOOPER DRIVE AND LOOPER AVOID ECCENTRIC NADELSTANGE, NADELHEBEL, KURBELWELLE, RIEMENSCHLEIBE, GREIFERANTRIEBS- UND GREIFERSEITWEGEXZENTER	30 - 31
LOOPER AVOID ECCENTRIC FORK, LOOPER, LOOPER DRIVE LEVER AND ROCKER, LOOPER THREAD CAST-OFF GABEL FÜR GREIFERSEITWEGEXZENTER, GREIFER, GREIFERANTRIEBSHEBEL UND GREIFERHEBEL, GREIFERFADENABZUG	32 - 33
FEED MECHANISM TRANSPORT-MECHANISMUS	34 - 35
PRESSER BAR, PRESSER BAR SPRINGS AND PRESSER FOOT LIFTER PARTS DRÜCKERFUSS-STANGEN, FEDERN FÜR DRÜCKERFUSS-STANGEN UND DRÜCKERFUSSLIFTERTEILE	36 - 37
AIR CYLINDER DRIVE ASSEMBLY AND SOLENOID DRIVE ASSEMBLY FOR CUTTER LUFTANTRIEB AND MAGNETANTRIEB FÜR ABSCHNEIDER	38 - 39
FEELER, PROXIMITY SWITCH, THREAD CHAIN CUTTER FOR STYLES 80800R, S, RL AND SL TASTER, NÄHERUNGSSCHALTER, KETTENSCHERE FÜR MASCHINEN 80800R, S, RL UND SL	40 - 41
TAPE CUTTER FOR STYLES 80800U, UA, UL AND UAL BANDABSCHNEIDER FÜR DIE MASCHINEN 80800U, UA, UL UND UAL	42 - 43
TAPE CUTTER FOR STYLES 80800TL AND TAL BANDABSCHNEIDER FÜR DIE MASCHINEN 80800TL UND TAL	44 - 45
PRESSER FEET, THROAT PLATES AND FEED DOGS DRÜCKERFÜSSE, STICHPLATTEN UND TRANSPORTEURE	46 - 49
TAPE REEL ASSEMBLY FOR STYLES 80800TL, TAL, U, UA, UL, UAL BANDROLLENHALTER KOMPLETT FÜR MASCHINEN 80800TL, TAL, U, UA, UL, UAL	50 - 51
TAPE FOLDER FOR STYLES 80800U, UL, MACHINE FASTENING SCREWS BANDEINFASSAPPARAT FÜR MASCHINEN 80800U, UL, MASCHINENBEFESTIGUNGSSCHRAUBEN	50 - 51
ADHESIVE TAPE FOLDER AND GUIDE ROLLERS FOR ADHESIVE TAPE FOR STYLES 80800TL AND TAL AND BAG GUIDE RAIL FOR STYLE 80800TL KLEBEBAND-EINFASSAPPARAT UND FÜHRUNGSROLLEN FÜR KLEBEBAND FÜR MASCHINEN 80800TL UND TAL UND SACKLEITSCHIENE FÜR MASCHINE 80800TL	52 - 53
ACCESSORIES AND ADDITIONAL ACCESSORIES FOR MOUNTING THE SEWING MACHINE ON FORMER BAG CLOSING COLUMNS WITHOUT TRAVERSE AND ON BAG CLOSING COLUMNS 20600 WITH TRAVERSE ZUBEHÖR UND ZUSATZ-ZUBEHÖR ZUM ANBAU DER NÄHMASCHINE AN ÄLTERE SACKZUNÄHSÄULEN OHNE TRAVERSE UND AN SACKZUNÄHSÄULEN 20600 MIT TRAVERSE	54 - 55
NUMMERICAL INDEX OF PARTS NUMMERISCHES TEILEVERZEICHNIS	56 - 58

## IDENTIFICATION OF MACHINES

Each UNION SPECIAL machine is identified by a Style number, which on this Class machine is stamped into the Style plate affixed to the right front of machine. Serial number is stamped into bed casting at the right front base of machine.

## STYLES OF MACHINES

High performance automatic sewing machines with automatic start and stop of the machine and automatically operated thread chain and tape cutters. For closing filled bags and sacks made of jute, cotton, paper, plastic or woven polypropylene tapes as well as bituminized or foil laminated materials. Equipped with guides for application of filler cord sealing the needle punctures.

The bag being fed into the machine starts the sewing operation by a feeler controlled, contactless, electronic proximity switch. When the bag is closed, the machine stops automatically. Thread chain, respectively thread chain with binding tape, are cut automatically.

One Needle, High Throw, Manual Lubrication, Lateral Looper Travel, Plain Feed, Weight net: 30 kg.

**80800R** Sewing machine for closing filled bags and sacks of all kinds with a two thread double locked stitch. With solenoid operated thread chain cutter. Degree of protection of the cutting solenoid: IP54 (IEC 529).

Seam Specification: 1.01.01/401\* (401 Ssa-1\*\*)  
Stitch range: 2 1/2 to 4 S.P.I. (6.5 to 11 mm)  
Standard setting: 3 S.P.I. (8 mm)  
Capacity under presser foot: 7/16" (11 mm), adjustable up to 5/8" (16 mm)

Sewing capacity on paper bags: up to 32 plies of paper  
Working dia. of handwheel: 4 1/4" (108 mm)  
Maximum speed: up to 1800 stitches/min., depending on stitch length and speed of conveyor as well as on operation and material.

**80800S** same as style 80800R, but single thread chain stitch, seam specification 1.01.01/101\* (101 Ssa-1\*\*).

**80800RL** same as style 80800R, except with electro-pneumatically operated thread chain cutter.  
Operating pressure 44 to 59 psi (3 to 4 bar).  
Degree of protection of the solenoid valve: IP65 (IEC 529).

**80800SL** same as style 80800S, except with electropneumatically operated thread chain cutter.  
Operating pressure 44 to 59 psi (3 to 4 bar).  
Degree of protection of the solenoid valve: IP65 (IEC 529).

**80800TL** Sewing machine for closing filled bags and sacks made of paper or plastic foil (minimum thickness of foil .007" (0.18 mm) with a two thread double locked stitch, and simultaneously folding a 2" (50 mm) or 2 3/8" (60 mm) wide self-adhesive crepe paper tape over the closed mouth of the bag and the seam, which seals the bag closing seam very tight. Electro-pneumatically operated thread chain and tape cutter. Operating pressure 44 to 59 psi (3 to 4 bar).

Degree of protection of the solenoid valve: IP65 (IEC 529).  
The projecting length of tape on both ends of bag is approx. 1 1/2" (35 mm).

Seam specification: 3.01.01/401\* (401 Bsa-1\*\*)  
Stitch range: 2 1/2 to 3 S.P.I. (6.5 to 8 mm)  
Standard setting: 3 S.P.I. (8 mm)

Capacity under presser foot: 9/32" (7 mm)  
Sewing capacity on paper bags: up to 24 plies of paper  
Working dia. of handwheel: 4 1/4" (108 mm)  
Maximum speed: up to 1200 stitches/min., depending on stitch length and speed of conveyor, as well as on operation and material.

Recommended self-adhesive crepe paper tape:  
Part No. 999-114TB50, Width: 50 mm (2"),  
Color: chamois.  
Part No. 999-114TB60, Width: 60 mm (2 3/8")  
Color: chamois.  
Length of roll 200 m (219 yd.)  
Roll dia of roll 76 mm (3")

\* according to ISO 4916 and 4915

\*\* according to Federal Standard No. 751a (USA)

## BEZEICHNUNG DER MASCHINEN

Jede UNION SPECIAL Maschine hat eine Typennummer, die bei dieser Maschinenklasse in das Typenschild eingepreßt ist, das rechts vorne an der Maschine befestigt ist. Die Seriennummer ist in das Gußgehäuse rechts vorne im Sockel der Maschine eingepreßt.

## MASCHINENTYPEN

Hochleistungs-Automatik-Nähmaschinen mit automatischem Start und Stopp der Maschine und automatisch arbeitenden Fadenketten- bzw. Bandabschneidern. Zum Schließen gefüllter Säcke und Beutel aus Jute, Baumwolle, Papier, Kunststoffolie oder Kunststoffbändchengewebe, sowie bitumen- oder folienkaschiertem Material. Ausgestattet mit Führungen für Beilaufgarn zum Abdichten der Nadeleinstiche.

Der in die Maschine einlaufende Sack startet den Nähvorgang über einen Taster mit kontaktlosem, elektronischem Näherungsschalter. Ist der Sack verschlossen stoppt die Maschine automatisch. Fadenkette bzw. Fadenkette mit Einfußband werden automatisch abgeschnitten.

Eine Nadel, hoher Nadelhub, manuelle Schmierung, seitliche Greiferbewegung, Untertransport, Gewicht netto: 30 kg.

**80800R** Nähmaschine zum Zunähen gefüllter Säcke und Beutel aller Art mit einem Zweifaden-Doppelkettenstich. Mit elektromagnetisch betätigtem Fadenkettenabschneider. Schutzgrad des Elektromagneten: IP54 (IEC 529).

Nahtbild: 1.01.01/401\* (401 Ssa-1\*\*)  
Stichlänge: 6,5 bis 11 mm  
Standard-Einstellung: 8 mm

Durchgang unter dem Drückerfuß: 11 mm, einstellbar bis 16 mm

Vernähbarkeit bei Papiersäcken: bis 32 Lagen Papier  
Wirksamer Handrad-Durchmesser: 108 mm

Maximale Drehzahl: bis 1800 Stiche/Min., abhängig von Stichlänge und Transportbandgeschwindigkeit, sowie Einsatzzweck und Material.

**80800S** wie Maschine 80800R, jedoch Einfaden-Einfachkettenstich, Nahtbild 1.01.01/101\* (101 Ssa-1\*\*).

**80800RL** wie Maschine 80800R, jedoch mit elektropneumatisch betätigtem Fadenkettenabschneider.  
Erforderlicher Luftdruck 3 bis 4 bar.  
Schutzgrad des Magnetventils: IP65 (IEC 529).

**80800SL** wie Maschine 80800S, jedoch mit elektropneumatisch betätigtem Fadenkettenabschneider.  
Erforderlicher Luftdruck 3 bis 4 bar.  
Schutzgrad des Magnetventils: IP65 (IEC 529).

**80800TL** Nähmaschine zum Zunähen gefüllter Säcke und Beutel aus Papier oder Kunststoffolie (Mindeststärke der Folie 0,18 mm) mit einem Zweifaden-Doppelkettenstich, bei gleichzeitigem Überkleben der geschlossenen Sacköffnung und der Naht mit einem selbstklebenden Krepppapiereinfußband von 50 oder 60 mm Breite, das die Verschleißnaht sehr dicht abschließt.

Elektropneumatisch betätigter Fadenketten- und Bandabschneider. Erforderlicher Luftdruck 3 bis 4 bar.  
Schutzgrad des Magnetventils: IP65 (IEC 529).  
Bandüberstand an beiden Sackenden ca. 35 mm.

Nahtbild: 3.01.01/401\* (401 Bsa-1\*\*)  
Stichlänge: 6,5 bis 8 mm  
Standard-Einstellung: 8 mm

Durchgang unter dem Drückerfuß: 7 mm  
Vernähbarkeit bei Papiersäcken: bis 24 Lagen Papier  
Wirksamer Handrad-Durchmesser: 108 mm

Maximale Drehzahl: bis 1200 Stiche/Min., abhängig von Stichlänge und Transportbandgeschwindigkeit, sowie Einsatzzweck und Material.

Empfohlenes selbstklebendes Krepppapierband:  
Teilnummer: 999-114TB50, Breite: 50 mm,  
Farbe: chamois.  
Teilnummer: 999-114TB60, Breite: 60 mm,  
Farbe: chamois.  
Lauflänge der Rolle 200 m,  
Rollenkern-Ø 76 mm

\* nach ISO 4916 und 4915

\*\* nach FEDERAL STANDARD Nr. 751a (USA)



**80800TAL** same as style 80800TL, but for use with combined bag feed-in and trimming device GBR29920.

**80800U** Sewing machine for closing filled bags and sacks made of paper or plastic foil (minimum thickness of foil .007" (0.18 mm) with a two thread double locked stitch, and simultaneously binding the bag mouth with a 2" to 2 3/4" (50 to 70 mm) wide crepe paper or plastic tape (folder adjustable). With solenoid operated thread chain and tape cutter.

Degree of protection of the cutting solenoid: IP54 (IEC 529).  
The projecting length of tape on both ends of bag is approx. 1 5/8" (40 mm).

Seam specification: 3.01.01 / 401\* (401 BSA-1\*\*)  
Stitch range: 2 1/2 to 4 S.P.I. (6.5 to 10 mm)  
Standard setting: 3 S.P.I. (8 mm)

Capacity under presser foot: 9/32" (7 mm)  
Sewing capacity on paper bags: up to 24 plies of paper  
Working dia. of handwheel: 4 1/4" (108 mm)

Maximum speed: up to 1800 stitches/min., depending on stitch length and speed of conveyor, as well as on operation and material.

**80800UL** same as style 80800U, except with electro-pneumatically operated thread chain and tape cutter. Operating pressure 44 to 59 psi (3 to 4 bar). Degree of protection of the solenoid valve: IP65 (IEC 529).

**80800UA**, same as style 80800U, except without tape folder. For use with combined bag feed-in, trimming- and taping device No. GBR29910.

**80800UAL** same as style 80800UL, except without tape folder. For use with combined bag feed-in, trimming- and taping device No. GBR29910.

#### TYPES OF BAG CLOSURES



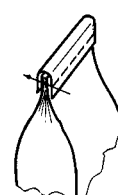
80800 R, RL, S, SL



80800 R, RL, S, SL



80800 TL, TAL



80800 U, UL, UA, UAL

**80800TAL** wie Maschinenklasse 80800TL, jedoch vorgesehen für kombinierte Sackzuführ- und Beschneideeinrichtung GBR29920.

**80800U** Nähmaschine zum Zunähen gefüllter Säcke und Beutel aus Papier oder Plastikfolie (Mindeststärke der Folie 0,18 mm) mit einem Zweifaden-Doppelkettenstich, bei gleichzeitigem Einfassen der Sacköffnung mit einem 50 bis 70 mm breiten Krepppapier- oder Kunststoffreiterband (Bandapparat einstellbar). Mit elektromagnetisch betätigtem Fadenketten- und Bandabschneider.

Schutzgrad des Elektromagneten: IP54 (IEC 529).  
Bandüberstand an beiden Sackenden ca. 40 mm.

Nahtbild: 3.01.01 / 401\* (401 BSA-1\*\*)  
Stichlänge: 6,5 bis 10 mm  
Standard-Einstellung: 8 mm

Durchgang unter dem Drückerfuß: 7 mm  
Vernäharbeit bei Papiersäcken: bis 24 Lagen Papier  
Wirksamer Handrad-Durchmesser: 108 mm

Maximale Stichzahl: bis 1800 Stiche/Min., abhängig von Stichlänge und Transportbandgeschwindigkeit, sowie Einsatzzweck und Material.

**80800UL** wie Maschine 80800U, jedoch mit elektropneumatisch betätigtem Fadenketten- und Bandabschneider. Erforderlicher Luftdruck 3 bis 4 bar. Schutzgrad des Magnetventils: IP65 (IEC 529).

**80800UA** wie Maschine 80800U, jedoch ohne Bandapparat. Vorgesehen für kombinierte Sackzuführ-, Beschneide- und Bändeinfaßeinrichtung GBR29910.

**80800UAL** wie Maschine 80800UL, jedoch ohne Bandapparat. Vorgesehen für kombinierte Sackzuführ-, Beschneide- und Bändeinfaßeinrichtung GBR29910.

#### SACKVERSCHLUSSARTEN

\* according to ISO 4916 and 4915

\*\* according to FED. STD. No. 751a (USA)

\* Nach ISO 4916 und 4915

\*\* Nach FEDERAL STANDARD Nr. 751a (USA)

## **SAFETY RULES**

1. Before putting the machine described in this manual into service, carefully read the instructions. The starting of each machine is only permitted after taking notice of the instructions and by qualified operators.

**IMPORTANT!** Before putting the machine into service, also read the safety rules and instructions from the motor supplier.

2. Observe the national safety rules valid for your country.
3. The sewing machine described in this instruction manual is prohibited from being put into service until it has been ascertained that the sewing units which these sewing machines will be built into, have conformed with the provisions of EC Machinery Directive 98/37/EC, Annex II B.

The machine is only allowed to be used as foreseen. The foreseen use of the particular machine is described in paragraph STYLE OF MACHINE of this instruction manual. Another use, going beyond the description, is not as foreseen.

4. All safety devices must be in position when the machine is ready for work or in operation. Operation of the machine without the appertaining safety devices is prohibited.
5. Wear safety glasses.
6. In case of machine conversions and all valid safety rules must be considered. Conversions and changes are made at your own risk.
7. When doing the following machine has to be disconnected from the power supply by turning off the main switch or by pulling out the main plug.
  - 7.1 When threading needle(s), looper, spreader etc.
  - 7.2 When replacing any parts such as needle(s), presser foot, throat plate, looper, spreader, feed dog, needle guard, folder, fabric guide etc.
  - 7.3 When leaving the workplace and when the work place is unattended.
  - 7.4 When doing maintenance work.
  - 7.5 When using clutch motors without actuation lock, wait until motor is stopped totally.

## **SICHERHEITSHINWEISE**

1. Lesen Sie vor Inbetriebnahme der in diesem Katalog beschriebenen Maschine die Betriebsanleitung sorgfältig. Jede Maschine darf erst nach Kenntnisnahme der Betriebsanleitung und nur durch entsprechend unterwiesene Bedienungspersonen betätigt werden.

**WICHTIG:** Lesen Sie vor Inbetriebnahme auch die Sicherheitshinweise und die Betriebsanleitung des Motorherstellers.

2. Beachten Sie die für Ihr Land geltenden nationalen Unfallverhütungsvorschriften.
3. Die Inbetriebnahme der in dieser Betriebsanleitung beschriebenen Nähmaschine ist solange untersagt, bis festgestellt wurde daß die Näheinheiten bzw. Nähanlagen, in die diese Nähmaschine eingebaut werden soll, den Bestimmungen der EG-Richtlinie Maschinen 98/37/EG, Anhang II B entspricht.

Jede Maschine darf nur ihrer Bestimmung gemäß verwendet werden. Der bestimmungsmäßige Gebrauch der einzelnen Maschine ist im Abschnitt MASCHINENTYP der Betriebsanleitung beschrieben. Eine andere, darüber hinausgehende Benutzung ist nicht bestimmungsgemäß.

4. Bei betriebsbereiter oder in Betrieb befindlicher Maschine müssen alle Schutzeinrichtungen montiert sein. Ohne zugehörige Schutzeinrichtungen ist der Betrieb nicht erlaubt.
5. Tragen Sie eine Schutzbrille.
6. Umbauten und Veränderungen der Maschine dürfen nur unter Beachtung der gültigen Sicherheitsvorschriften vorgenommen werden. Umbauten und Veränderungen erfolgen auf eigene Verantwortung.
7. Bei folgendem ist die Maschine durch Ausschalten am Hauptschalter oder durch Herausziehen des Netzsteckers vom Netz zu trennen:
  - 7.1 Zum Einfädeln von Nadel(n), Greifer, Leger usw.
  - 7.2 Zum Auswechseln von Nähwerkzeugen, wie Nadel, Drückerfuß, Stichplatte, Greifer, Leger, Transporteur, Nadelanschlag, Apparat, Nähgutführung usw.
  - 7.3 Beim Verlassen des Arbeitsplatzes und bei unbeaufsichtigtem Arbeitsplatz.
  - 7.4 Für Wartungsarbeiten.
  - 7.5 Bei mechanisch betätigten Kupplungsmotoren ohne Betätigungssperre ist der Stillstand des Motors abzuwarten.

- |   |   |
|---|---|
| <p>8. Maintenance, repair and conversion work (see item 7) must be done only by trained technicians or special skilled personnel under consideration of the instructions.</p> <p>Only genuine spare parts approved by Union Special have to be used for repairs.</p> <p>9. Any work on the electrical equipment must be done by an electrician or under direction and supervision of special skilled personnel.</p> <p>10. Work on parts and equipment under electrical power is not permitted. Permissible exceptions are described in the applicable section of standard sheet EN 50110 / VDE 0105.</p> <p>11. Before doing maintenance and repair work on the pneumatic equipment, the machine has to be disconnected from the compressed air supply. In case of existing residual air pressure after disconnecting from compressed air supply (e.g. pneumatic equipment with air tank), the pressure has to be removed by bleeding. Exceptions are only allowed for adjusting work and function checks done by special skilled personnel.</p> | <p>8. Wartungs-, Reparatur- und Umbauarbeiten (siehe Punkt 7) dürfen nur von Fachkräften oder entsprechend unterwiesenen Personen unter Beachtung der Betriebsanleitung durchgeführt werden.<br/>Für Reparaturen sind nur die von Union Special freigegebenen Original-Ersatzteile zu verwenden.</p> <p>9. Arbeiten an der elektrischen Ausrüstung dürfen nur von Elektrofachkräften oder unter Leitung und Aufsicht von entsprechend unterwiesenen Personen durchgeführt werden.</p> <p>10. Arbeiten an unter Spannung stehenden Teilen und Einrichtungen sind nicht erlaubt. Ausnahmen regeln die zutreffenden Teile der EN 50110 / VDE 0105.</p> <p>11. Vor Wartungs- und Reparaturarbeiten an pneumatischen Einrichtungen ist die Maschine vom pneumatischen Versorgungsnetz zu trennen. Wenn nach der Trennung vom pneumatischen Versorgungsnetz noch Restenergie ansteht (z. B. bei pneumatischen Einrichtungen mit Windkessel), ist diese durch Entlüften abzubauen. Ausnahmen sind nur bei Einstellarbeiten und Funktionsprüfungen durch entsprechend unterwiesene Fachkräfte zulässig.</p> |
|---|---|

## NOISE EMISSION

Equivalent continuous A-weighted sound pressure level ( $L_{pAeq}$ ) at workstation: 81 dB(A) according to ISO 10821-CB-M1 at 1400 RPM and 50 % duty cycle.

## GERÄUSCHEMISSION

Arbeitsplatzbezogener Emissionswert ( $L_{pAeq}$ ): 81 dB(A) nach ISO 10821-CB-M1 bei Betriebsdrehzahl 1400 U/min. und 50 % Einschaltdauer.

## OILING DIAGRAM

## ÖLANLEITUNG

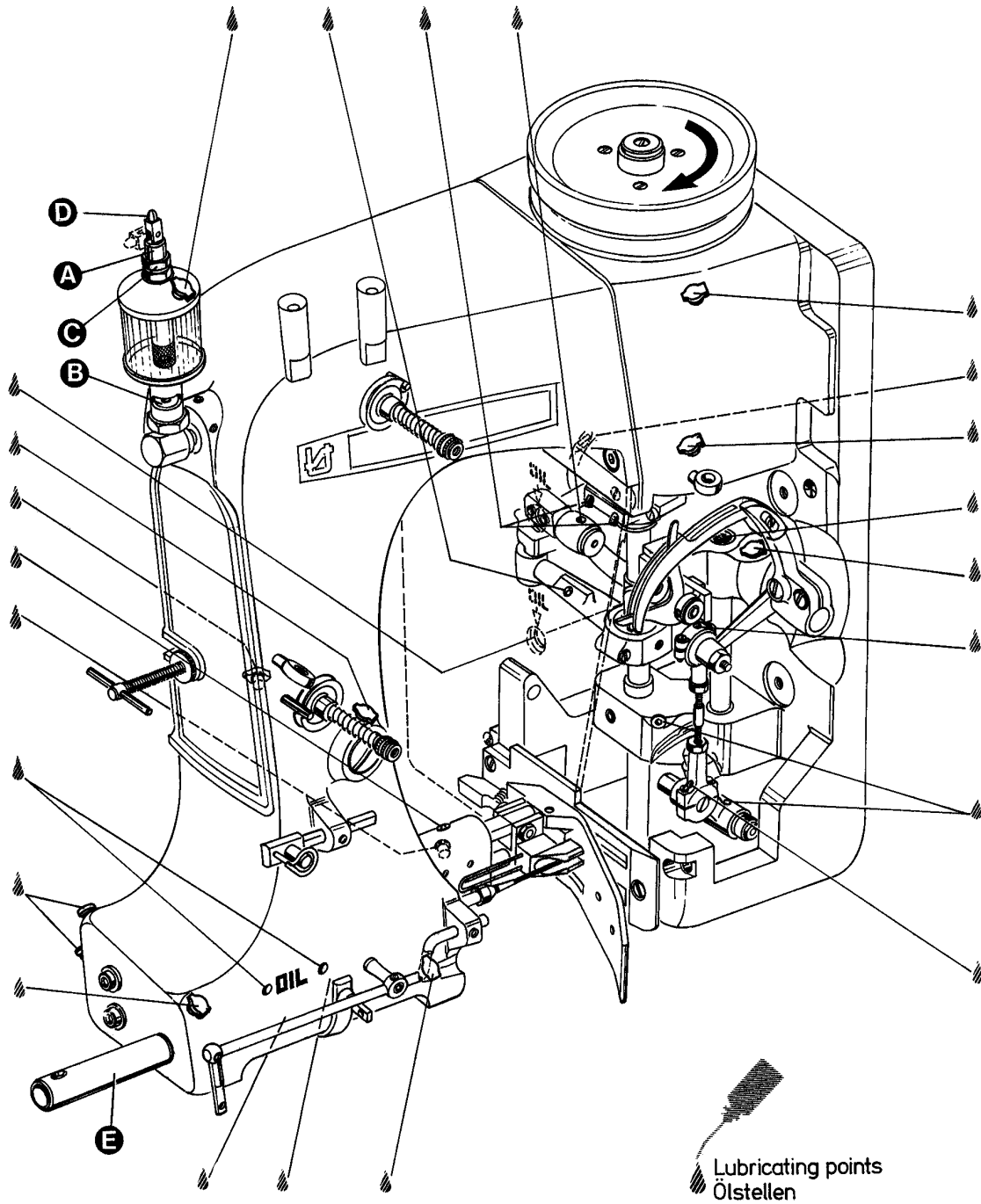


Fig.1

## LUBRICATION AND OPERATION

The machines of class 80800 have to be cleaned and lubricated twice a day before the morning and afternoon start on the lubricating points indicated on the oiling diagram (Fig. 1). The sight feed oiler has to be kept filled and should be adjusted so that it feeds two to three drops of oil per minute. The oiler has to be refilled latest, when 2/3 of the oil is used up. For lubrication we recommend "Mobil Oil DTE Medium" or equivalent, which can be purchased from UNION SPECIAL CORPORATION in 1/2 liter containers under part number G28604L, or in 5 liter containers under part no. G28604L-5. Before operating a new machine for the first time, the needle bar guard (E, Fig. 1) and the sight feed oiler, which come with the accessories of the machine, have to be screwed in. The sight feed oiler has to be adjusted. All lubricating points, indicated on the oiling diagram (Fig. 1), have to be oiled. For adjusting fill the sight feed oiler half-way with oil and turn the metering pin (A, Fig. 1) a little bit out and then turn it in, until there will flow approx. two drops of oil per minute. This can be checked on the sight glass (B, Fig. 1). Secure the setting of the metering pin with lock nut (C, Fig. 1). Fill the oiler. Repeat the oiling of a new machine after 10 minutes of operation!

When the machine is out of operation, the oil flow can be stopped by tilting the lever (D, Fig. 1) on the sight feed oiler.

**IMPORTANT!** The oil flow has to be switched on again before operating the machine.

## NEEDLES

Each needle has both a type and size number. The type number denotes the kind of shank, point, length, groove, finish and other details. The size number, stamped on the needle shank, denotes largest diameter of blade, measured in hundredths of a millimeter respectively in thousandths of an inch, midway between shank and eye. Collectively, type and size number represent the complete symbol, which is given on the label of all needles packaged and sold by UNION SPECIAL.

The standard needle for machines covered in this manual is 9848GS250/100.

For closing bags made of plastic or woven polypropylene tapes it is recommended to use needle type 9856T with teflon coating.

Below are the descriptions and available sizes:

Type No.	Description and sizes
9848GS	Round shank, square point, double groove, spotted, chromium plated. Sizes available: 150/060, 170/067, 200/080, 250/100, 300/120, 400/156.
9856T	Round shank, round point, double groove, spotted, teflon-coated. Sizes available: 200/080, 250/100.

Selection of proper needle size is determined by size of thread used. Thread should pass freely through needle eye in order to produce a good stitch formation.

To have needle orders promptly and accurately filled, an empty package, a sample needle or type and size number should be forwarded. Use description on label. A complete order would read: "100 needles, Type 9848GS, Size 250/100".

## THREADING

Thread machine as illustrated in Fig. 2.

When threading the looper, be sure the thread goes through the front eyelets, over the take-up and through the back eyelet before threading the looper.

## SCHMIERUNG UND INBETRIEBNAHME

Die Maschinen der Klasse 80800 müssen zweimal täglich, vor der Inbetriebnahme am Morgen und Nachmittag, gereinigt und an den in der Ölanleitung (Fig. 1) angegebenen Stellen geschmiert werden. Der Tropföler muß gefüllt und so eingestellt sein, daß pro Minute zwei bis drei Tropfen Öl fließen. Der Öl muß spätestens nachgefüllt werden, wenn 2/3 der Ölmenge verbraucht sind.

Zur Schmierung empfehlen wir "Mobil Oil DTE Medium" oder ein gleichwertiges Öl, das von UNION SPECIAL GmbH in 1/2 Liter Behältern unter der Teilnummer G28604L oder in 5-Liter Behältern unter der Teilnummer G28604L-5, bezogen werden kann. Bevor eine Maschine zum ersten Mal in Betrieb genommen wird, müssen der im Zubehör der Maschine enthaltene Nadelstangenschutz (E, Fig. 1) und der Tropföler eingeschraubt werden. Der Tropföler muß eingestellt werden. Alle in der Ölanleitung (Fig. 1) angegebenen Schmierstellen müssen geölt werden.

Füllen Sie den Tropföler zum Einstellen halb mit Öl und drehen Sie den Zumeßstift (A, Fig. 1) etwas aus und dann so weit ein, bis pro Minute etwa zwei Tropfen Öl fließen. Dies kann am Schauglas (B, Fig. 1) geprüft werden. Sichern Sie die Einstellung des Zumeßstiftes mit der Kontermutter (C, Fig. 1). Füllen Sie den Öler. Wiederholen Sie bei einer neuen Maschine das Ölen nach einer Betriebsdauer von 10 Minuten!

Wenn die Maschine nicht in Betrieb ist, kann der Ölfluß durch Umlegen des Hebels (D, Fig. 1) am Tropföler gestoppt werden.

**WICHTIG:** Der Ölfluß muß vor Inbetriebnahme der Maschine wieder eingeschaltet werden.

## NADELN

Jede Nadel hat eine Typ- und eine Dickennummer. Die Typnummer bezeichnet die Art des Nadelkolbens, der Spitze, Länge, Rinne, Oberfläche und andere Einzelheiten. Die Dickennummer, im Nadelkolben eingepreßt, gibt den größten Durchmesser des Nadelschaftes in hundertstel Millimeter bzw. tausendstel inch an, gemessen in der Mitte zwischen Kolben und Öhr. Typ- und Dickennummer zusammen ergeben die vollständige Nadelbezeichnung, die auf jedem Etikett aller von der UNION SPECIAL gepackten und verkauften Nadeln steht. Die Standardnadel für die in diesem Katalog beschriebenen Maschinen ist 9848GS250/100.

Zum Schließen von Säcken aus Plastik oder Kunststoffbändchengewebe ist es empfehlenswert ein Nadeltyp 9856T mit Teflon-Beschichtung zu verwenden.

Nachstehend finden Sie die Beschreibungen und die lieferbaren Dicken:

Typnummer:	Beschreibung und Dicken
9848GS	Rundkolben, Vierkantspitze, Doppelrinne, Hohlkehle, verchromt. Lieferbare Dicken: 150/060, 170/067, 200/080, 250/100, 300/120, 400/156.
9856T	Rundkolben, Rundspitze, Doppelrinne, Hohlkehle, Teflon beschichtet. Lieferbare Dicken: 200/080, 250/100.

Die Wahl der Nadelstärke richtet sich nach dem verwendeten Nähfaden. Der Faden muß frei durch das Nadelöhr gleiten, um eine gute Stichbildung zu gewährleisten.

Um Nadelbestellungen prompt erledigen zu können, senden Sie bitte eine leere Nadelpackung oder eine Musternadel ein oder geben Sie die Typ- und Dickennummer an. Benützen Sie die Beschreibung auf dem Etikett der Nadelpackung. Eine vollständige Bestellung würde z. B. lauten: "100 Nadeln, Typ 9848GS, Dicke 250/100".

## EINFÄDELN

Fädeln Sie die Maschine wie in Fig. 2 gezeigt ein.

Beim Einfädeln des Greifers muß sichergestellt sein, daß der Faden durch die vorderen Ösen über den Fadenabzug und durch die hintere Öse geführt wird bevor der Greifer eingefädelt wird.

## THREADING THE MACHINE

## EINFÄDELN DER MASCHINE

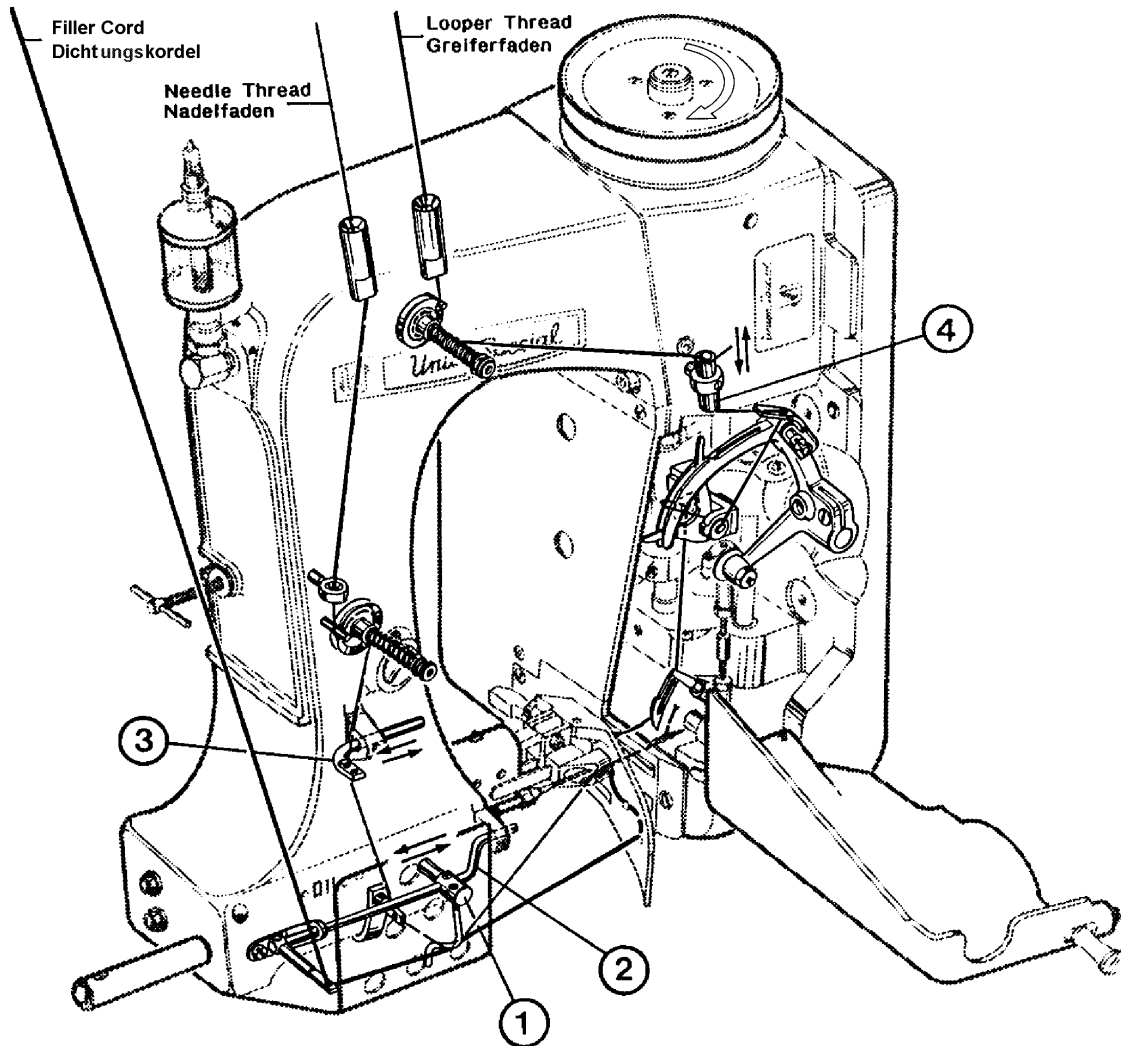


Fig. 2

### ADJUSTING AND THREADING INSTRUCTION FOR THE THREAD GUIDING PARTS

Proper adjustment of the thread guides and thread take-ups ensures a durable seam and consequently tight closure of the bags.

**Needle Thread:** Basic adjustment see Adjusting Instructions. Shift needle thread take-up ① (80865 MX) on support ② (80865PX) as well as needle thread guide ③ (80858AX) on the machine housing for proper control of the needle thread. The above mentioned parts should be adjusted so that the needle thread, when slung around the looper blade, is controlled before the needle enters the thread triangle.

**Looper Thread:** Shift looper thread guide ④ (80858BX2) so, that depending on the stitch length a sufficient amount of looper thread is available for setting the next stitch.

**Important Note:** The above needle thread take-ups cannot be used on machines with long needle bar connection (e.g. 80659 or 29774D) which should be exchanged against the short needle bar connection 80659B together with thread guide G334. The threaded hole required for mounting bracket 80865QX of needle thread take up support 80865PX will already be provided in all future machines.

### EINSTELL- UND EINFÄDELANLEITUNG FÜR DIE FADENFÜHRUNGSTEILE

Bei richtiger Einstellung der Fadenführungen und Fadenabzüge entsteht eine feste Naht und somit auch ein dichter Verschluß des zugenähten Sackes.

**Nadelfaden:** Grundeinstellung siehe Einstellanleitung. Durch Verschieben des Nadelfadenabzuges ① (80865MX) auf dem Halter ② (80865PX) sowie der Nadelfadenführung ③ (80858AX) am Gehäuse wird der Anzug des Nadelfadens so eingestellt, daß der Nadelfaden, der die Greiferklinge umschlingt, vor dem Abstechen kontrolliert wird.

**Greiferfaden:** Die Greiferfadenführung ④ (80858BX2) wird durch Verschieben so eingestellt, daß je nach Stichlänge die für den nächsten Stich erforderliche Greiferfadenmenge reichlich zugemessen wird.

**Wichtiger Hinweis:** Bei Maschinen mit langem Nadelstangenmitnehmer (z. B. 80659 oder kpl. 29774D) können die obigen Nadelfadenabzüge nicht verwendet werden. In diesem Fall muß der kurze Nadelstangenmitnehmer 80659B mit der Fadenführung G334 eingebaut werden. Die erforderliche Gewindebohrung zur Befestigung des Winkels 80865QX für den Nadelfadenabzugshalter 80865PX ist in Zukunft bereits im Gehäuse vorhanden.

## ADJUSTING INSTRUCTIONS

**NOTE:** Instructions stating direction or location, such as right, left, front or rear of machine, are given relative to mechanic's position in front of the machine, when the machine is placed on an adjusting table, with the pulley to the right and the needle bar in vertical position. The pulley rotates clockwise, in operating direction; when viewed from the right end of the machine.

### INSERTING THE NEEDLE

Before adjusting the machine, insert a new needle with the shank as far as possible into the needle bar. The long needle groove must point to the front (toward the operator). Tighten the needle clamp nut securely. Use the single ended open jaw wrench part No. 21388 from the accessories of the machine.

### SETTING THE LOOPER

Remove the presser foot, throat plate and feed dog and on styles 80800TL, TAL, U, UA, UL and UAL also the needle guard for convenient access to the machine. On styles 80800R, RL, S and SL loosen the screw (A, Fig. 3) in the feed bar (B) and push the feed bar needle guard (C) to the rear to avoid its contacting the needle (D).

For the two thread double locked stitch styles 80800R, RL, TL, TAL, U, UA, UL and UAL, set the looper connecting rod (E) so the distance (X, Fig. 4) between the center lines of the two ball joints is 69,8 mm (2 3/4"). The dimension (X, Fig. 4) should be 68,3 mm (2 11/16) on the single thread chain stitch styles 80800S and SL. For adjustment loosen the two nuts (F, Fig. 3) and turn connecting rod (E) forward or backward as required to obtain specified dimension, retighten nuts (F).

**NOTE:** The left nut has a left hand thread.

Set the looper (G) so the distance from the center line of the needle (D) to the looper (G) is 8 mm (5/16") when the looper is at its farthest position to the right. Looper gauge No. 21225-5/16 can be used advantageously in making this adjustment. For adjustment loosen screws (H) in the looper drive lever (J), reposition as required to obtain specified dimension and retighten screws (H) assuring that all end play is taken out of the looper drive lever rocker shaft. Check to insure a clearance of approx. 1 mm (.040") between the point of the looper and the bed end cover when the looper is at its extreme left position. Should the looper strike the bed end cover, recheck the distance between center lines of ball joints and the looper gauge distance as described above.

Rotate the machine pulley in operating direction so that the looper moves from right to left. The looper point should pass as close as possible to the back of the needle without contacting 0.08 to 0.13 mm (.003 to .005") clearance. For adjustment loosen screws (A, Fig. 4) in the looper eccentric fork (B) and turn looper rocker shaft (C) on the looper rocker forward or backward as required. Retighten screw (A).

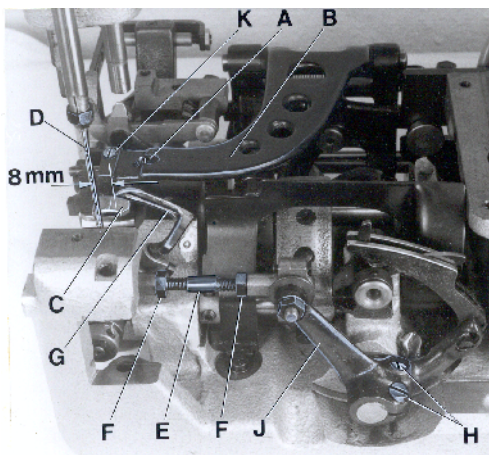


Fig. 3

## EINSTELLANLEITUNG

**BEACHTEN SIE:** Hinweise auf Richtung und Lage, wie rechts, links, vorne oder hinten beziehen sich auf die Sicht vom Platz des sich vor der Maschine befindlichen Mechanikers aus, wenn die Maschine auf einem Einnähtisch steht, mit dem Handrad nach rechts und mit senkrecht stehender Nadelstange. Die Riemenscheibe dreht sich im Uhrzeigersinn in Nährichtung, vom rechten Ende der Maschine aus gesehen.

### EINSETZEN DER NADEL

Vor dem Einstellen der Maschine muß eine neue Nadel so eingesetzt werden, daß der Nadelkolben oben in der Nadelstange anstößt und die lange Rinne der Nadel nach vorne (zur Bedienungsperson) zeigt. Ziehen Sie die Nadel-Klemmmutter gut an. Verwenden Sie den Einmaulschlüssel Teil Nr. 21388 aus dem Maschinen-Zubehör.

### EINSTELLUNG DES GREIFERS

Zur bequemerer Einstellung entfernen Sie Drückerfuß, Stichplatte und Transporteur und bei den Maschinen 80800TL, TAL, U, UA, UL und UAL auch den Nadelanschlag. Lösen Sie bei den Maschinen 80800R, RL, S und SL die Schraube (A, Fig. 3) im Transporteurträger (B) und drücken Sie den Nadelanschlag nach hinten, damit er die Nadel (D) nicht berühren kann.

Bei den Zweifaden-Doppelkettenstichmaschinen Typen 80800R, RL, TL, TAL, U, UA, UL und UAL muß die Greiferverbindungsstange (E) so eingestellt sein, daß der Abstand (X, Fig. 4) von der Mitte zu Mitte Kugelgelenk 69,8 mm beträgt. Bei den Einfaden-Einfachkettenstichmaschinen Typen 80800S und SL beträgt der Abstand (X, Fig. 4) 68,3 mm. Zum Einstellen lösen Sie die beiden Muttern (F, Fig. 3) und drehen die Verbindungsstange (E) vor oder zurück bis der erforderliche Abstand erreicht ist. Ziehen Sie die Muttern (F) wieder an.

**BEACHTEN SIE:** Die linke Mutter hat ein Linksgewinde.

Stellen Sie den Greifer (G) so, daß der Abstand von Mitte Nadel (D) bis zur Spitze des Greifers (G) 8 mm beträgt, wenn der Greifer in seiner rechten Endstellung ist. Die Greifereinstellehre Nr. 21225-5/16 erleichtert diese Einstellung. Zur Einstellung lösen Sie die Schrauben (H) im Greiferantriebshebel (J) und verdrehen diesen entsprechend, bis der erforderliche Abstand erreicht ist. Ziehen Sie die Schrauben (H) wieder an und achten Sie darauf, daß die Greiferantriebshebelwelle kein Spiel hat. Prüfen Sie, ob zwischen Greiferspitze und Abschlußblech ein Abstand von etwa 1 mm ist, wenn der Greifer in seiner äußersten Endstellung ist. Sollte der Greifer gegen das Abschlußblech schlagen, muß der Abstand von Mitte zu Mitte Kugelgelenk sowie der Greiferabstand, wie oben beschrieben, überprüft werden.

Drehen Sie die Riemenscheibe in Nährichtung so, daß sich der Greifer von rechts nach links bewegt. Die Greiferspitze soll so dicht wie möglich hinter der Nadel vorbeigehen, ohne diese zu berühren (0,08 bis 0,13 mm Abstand). Zur Einstellung lösen Sie die Schraube (A, Fig. 4) in der Greiferexzentergabel (B) und schwenken die Greiferhebelwelle (C) am Greiferhebel mit Greifer nach Bedarf vor oder zurück. Ziehen Sie die Schraube (A) wieder an.

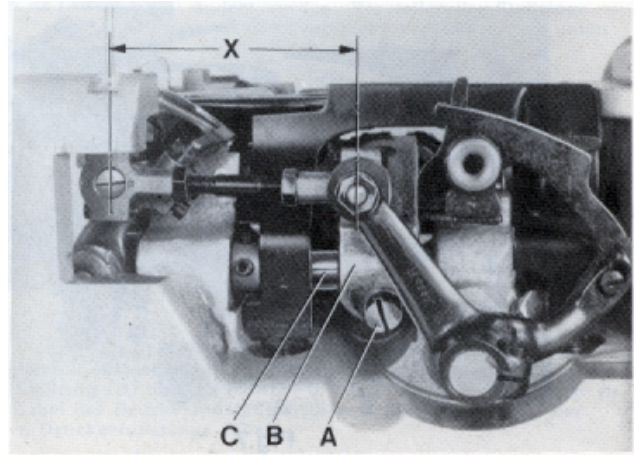


Fig. 4



### SETTING HEIGHT OF NEEDLE BAR

Remove the face cover on machine arm. Rotate machine pulley in operating direction until the looper point, moving to the left, projects 1 to 1.5 mm (.040" to .060") left of the needle (see Fig. 5). Lower edge of looper and upper edge of needle eye must be flush in this position. If adjustment is necessary, loosen clamp screw (A, Fig. 6) in the needle bar connection and move the needle bar up or down, as required. Retighten screw (A) and remount face cover.

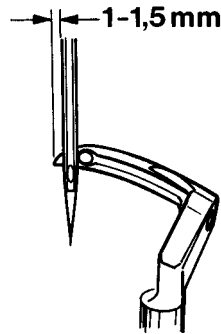


Fig. 5

### SETTING THE FEED DOG

At highest point of feed dog travel, the feed dog (B, Fig. 6) should be set so, that the rear teeth project their full depth above the throat plate surface. For setting remove the feed dog and adjust the supporting screw (K, Fig. 3) on the top of the feed bar to the required height. Remount the feed dog, and on styles 80800TL, TAL, U, UA, UL and UAL also the needle guard.

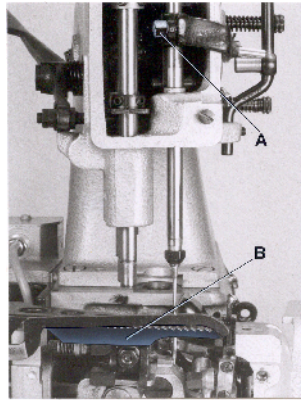


Fig. 6

After loosening screws (A, Fig. 7) rear in the feed rocker (B), the feed bar with feed dog can be moved laterally to center the feed dog in the throat plate slots, if required. Retighten screws (A).

### CHANGING STITCH LENGTH

Remove the rear cloth plate. The length of the stitch can be adjusted by raising or lowering the stud (A, Fig. 8) in the segment slot of the feed rocker (B). Lowering stud (A) will lengthen the stitch, raising the stud will shorten the stitch. After loosening nut (C), stud (A) can be moved accordingly. When the desired stitch length is obtained, retighten nut (C) and remount cloth plate.

**NOTE:** Any change in stitch length will necessitate a corresponding change in the needle guard setting!

### SETTING THE NEEDLE GUARD

The needle guard (C, Fig. 3) has to be set so, that it just contacts the needle at its most forward point of travel, without deflecting it.

On styles 80800R, RL, S and SL loosen screw (A, Fig. 3) in the feed bar (B) and adjust the needle guard (C) accordingly. Retighten screw (A).

On styles 80800TL, TAL, U, UA, UL and UAL loosen the feed dog fastening screw and move the needle guard accordingly. Retighten screw and make sure that the feed dog rests on the supporting screw in the feed bar.

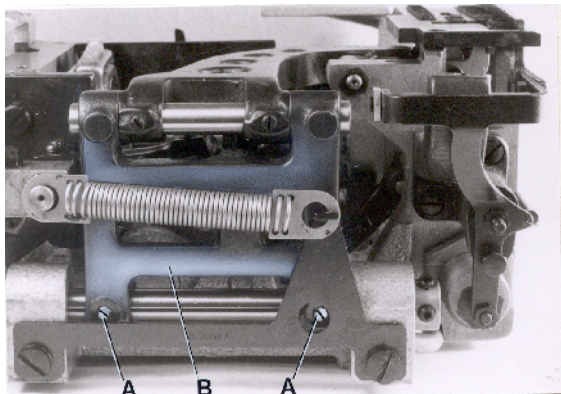


Fig. 7

### HÖHENEINSTELLUNG DER NADELSTANGE

Entfernen Sie den Stirndeckel am Maschinenarm. Drehen Sie die Riemenscheibe in Nährichtung bis die sich nach links bewegende Greiferspitze 1 bis 1,5 mm links der Nadel steht (siehe Fig. 5). In dieser Stellung müssen Unterkante Greifer und Oberkante Nadelöhr bündig sein. Ist eine Einstellung notwendig, lösen Sie die Klemmschraube (A, Fig. 6) im Nadelstangenmitnehmer und schieben die Nadelstange (B), je nach Bedarf, nach oben oder unten. Ziehen Sie die Schraube (A) wieder an und montieren Sie den Stirndeckel.

### EINSTELLUNG DES TRANSPORTEURS

Im höchsten Punkt der Transporteurbewegung sollen die hinteren Zähne des Transporteurs (B, Fig. 6) eine volle Zahnhöhe über die Stichplattenoberfläche hinausragen. Zur Einstellung entfernen Sie den Transporteur und stellen die Stützschraube (K, Fig. 3) oben im Transporteurträger auf die entsprechende Höhe. Montieren Sie den Transporteur wieder, bei den Maschinen 80800TL, TAL, U, UA, UL und UAL auch den Nadelanschlag.

Nach den Lösen der Schrauben (A, Fig. 7) hinten im Transportrahmen (B) kann der Transporteurträger, bei Bedarf, mit dem Transporteur seitlich verschoben und in den Stichplattenschlitzen vermittelt werden. Ziehen Sie die Schrauben (A) wieder an.

### ÄNDERN DER STICHLÄNGE

Entfernen Sie die hintere Stoffplatte. Die Stichlänge kann durch höher- oder tieferstellen des Bolzens (A, Fig. 8) in der Nut des Transportrahmens (B) verändert werden. Tieferstellen des Bolzens (A) verlängert den Stich, höherstellen verkürzt ihn. Nach Lösen der Mutter (C) läßt sich der Bolzen (A) entsprechend verschieben. Wenn die gewünschte Stichlänge eingestellt ist, ziehen Sie die Mutter (C) wieder an und montieren Sie die Stoffplatte wieder.

**BEACHTEN SIE:** Bei jeder Änderung der Stichlänge muß der Nadelanschlag entsprechend nachgestellt werden!

### EINSTELLUNG DES NADELANSCHLAGS

Der Nadelanschlag (C, Fig. 3) muß so eingestellt sein, daß er in der vordersten Stellung seiner Bewegung gerade die Nadel berührt, aber nicht ablenkt.

Zur Einstellung lösen Sie bei den Maschinen 80800R, RL, S und SL die Schraube (A, Fig. 3) im Transporteurträger (B), und stellen den Nadelanschlag (C) entsprechend ein. Ziehen Sie die Schraube (A) wieder an.

Bei der Maschinen 80800TL, TAL, U, UA, UL und UAL lösen Sie die Transporteur-Befestigungsschrauben und verschieben den Nadelanschlag entsprechend. Ziehen Sie die Schraube wieder und und achten Sie darauf, daß der Transporteur auf der Stützschraube im Transporteurträger aufsitzt.

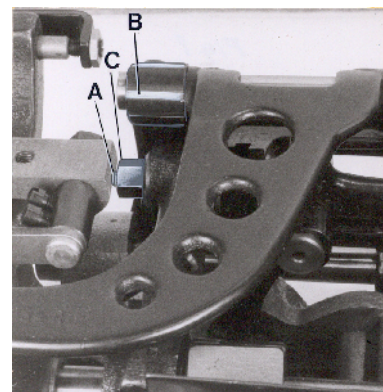


Fig. 8

## MOUNTING AND SETTING THE PRESSER FOOT

Remove the needle and rotate the pulley until the feed dog is below the throat plate. Depress the presser foot lifter lever and insert the presser foot in the two presser bars (L and R, Fig. 9). The right presser bar (R) should only engage with its pivot in the groove of the presser foot shank.

Loosen the two lock nuts (A, Fig. 9) and align with the two set screws (B) the needle slot in the presser foot with the needle slot in the throat plate. Secure this setting with the two lock nuts (A). Note: The two set screws (A) should just contact the pivot of the right presser bar (R) but not be tightened. Now tighten the two set screws left in the presser foot shank on the left presser bar. Insert the needle.

Styles 80800TL, TAL, U, UA, UL and UAL have a two-piece presser foot. Insert the right presser foot part on the pivot of the right presser bar (R, Fig. 10) and align the flats on the left presser bar (L, Fig. 10) to the guide fork of the presser foot shank. The flats on the left presser bar should slide freely in the fork, this can be adjusted with screw (A). Secure this setting with the lock nut. Now insert the left presser foot part on the pivot of the left presser bar (L) and align it with needle slot and feeler slot to the throat plate. Tighten set screws in both presser foot shanks.

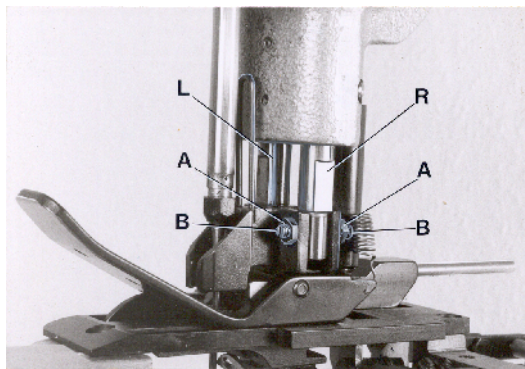


Fig. 9

## EINSETZEN UND EINSTELLEN DES DRÜCKERFUSSSES

Entfernen Sie die Nadel und drehen Sie an der Riemenscheibe bis der Transporteur unter der Stichplatte steht. Drücken Sie den Drückfuß-Lifterhebel und setzen Sie den Drückfuß in die beiden Drückfußstangen (L und R, Fig. 9) ein. Die rechte Drückfußstange (R) darf nur mit dem Zapfen in die Nut der Drückfußnabe eingreifen.

Lösen Sie die beiden Kontermuttern (A, Fig. 9) und richten Sie mit den beiden Gewindestiften (B) das Stichloch im Drückfuß zum Stichloch der Stichplatte aus. Sichern Sie diese Einstellung mit den beiden Kontermuttern (A). Beachten Sie: Die beiden Gewindestifte (A) sollen am Zapfen der rechten Drückfußstange (R) gerade anliegen aber nicht drücken. Ziehen Sie jetzt die beiden Gewindestifte links in der Drückfußnabe auf der linken Drückfußstange an. Setzen Sie die Nadel wieder ein.

Die Maschinen 80800TL, TAL, U, UA, UL, and UAL haben einen zweiseitigen Drückfuß. Schieben Sie das rechte Drückfußteil auf den Zapfen der rechten Drückfußstange (L, Fig. 10) und richten Sie die Flächen auf der linken Drückfußstange (L, Fig. 10) nach der Führungsgabel der Drückfußnabe aus. Die Flächen der linken Drückfußstange müssen in der Gabel leicht gleiten können, dies kann mit der Schraube (A) eingestellt werden. Sichern Sie die Einstellung mit der Kontermutter. Nun schieben Sie das linke Drückfußteil auf den Zapfen der linken Drückfußstange (L) und richten es mit Stichloch und Tasterschlitz zur Stichplatte aus. Ziehen Sie die Gewindestifte in beiden Drückfußnaben an.

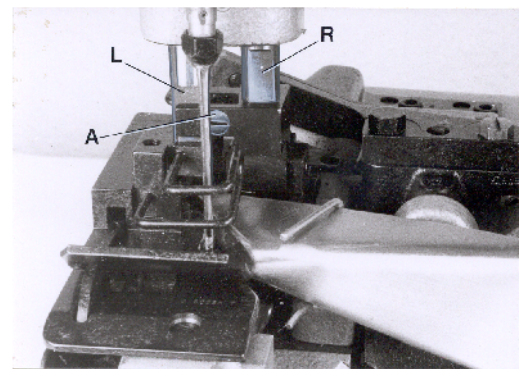


Fig. 10

## PRESSER FOOT PRESSURE

Rotate the pulley until the feed dog is below the throat plate. Remove the face cover left on machine arm and turn out the T-screw (H, Fig. 12) on the top of the machine arm, until it does not exert any pressure on the leaf springs. In this position, the pressure exerted on the presser foot, should be just strong enough to keep it flat on the throat plate. By relocating the collars (A, Fig. 11), which serve as a leaf spring rest, on the left and right presser bar, the pressure can be changed. Raising the collars increases the pressure, lowering the collars decreases the pressure.

On styles 80800TL and TAL the collar for the leaf springs on the right presser bar is pressed up slightly more when setting, than the collar on the left presser bar, so that the pressure exerted on the right presser foot part is slightly higher than the pressure on the left presser foot part.

Set the presser bar lifter collar (B, Fig. 11) on the left presser bar so, that there is a distance of approx. 1.5 mm (1/16") between lifter lever stud (C) and lower surface of the lifter collar (B), when the presser foot rests on the throat plate (see Fig. 11). Set the collar (D) on the right presser bar close to the fork of the presser bar lifter collar (C) on the left presser bar.

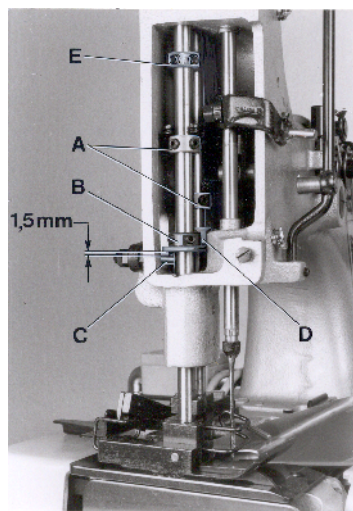


Fig. 11

## DRÜCKERFUSSDRUCK

Drehen Sie an der Riemenscheibe bis der Transporteur unter der Stichplatte steht. Entfernen Sie den Stirndeckel links am Maschinenarm und drehen Sie die Knebelschraube (H, Fig. 12) oben auf dem Maschinenarm soweit heraus, daß sie nicht mehr auf die Blattfedern drückt. In dieser Stellung soll der Druck auf den Drückfuß gerade noch so stark sein, daß er auf der Stichplatte aufliegt. Durch Verstellen der als Blattfederauflage dienenden Stellringe (A, Fig. 11) auf der linken und rechten Drückfußstange kann der Druck verändert werden. Verstellen der Stellringe nach oben verstärkt, verstellen nach unten verringert den Druck.

Bei den Maschinen 80800TL und TAL wird der Stellring für die Blattfedern auf der rechten Drückfußstange beim Einstellen etwas mehr nach oben gedrückt als der Stellring auf der linken Drückfußstange, so daß auf dem rechten Drückfußteil ein etwas größerer Druck als auf dem linken Drückfußteil ist.

Stellen Sie den Drückfußstangen-Lifterstellring (B, Fig. 11) auf der linken Drückfußstange so ein, daß zwischen Lifterhebelbolzen (C) und Unterseite Stellring (B) ein Abstand von etwa 1,5 mm ist, wenn der Drückfuß auf der Stichplatte aufliegt (siehe Fig. 11). Stellen Sie den Stellring (D) auf der rechten Drückfußstange so, daß er an der Gabel des Drückfußstangen-Lifterstellrings (B) auf der linken Drückfußstange anliegt.



## PRESSURE FOOT PRESSURE (continued)

On styles 80800TL and TAL set the collar (D, Fig. 11) on the right presser bar approx. 2.5 mm (7/64") above the fork of the presser bar lifter collar (B). This effects, when lifting the presser foot, that the left presser foot part is lifted first by approx. 2.5 mm (7/64"), before the right presser foot part will lift too.

The presser foot lift is limited with the upper stop collar (E, Fig. 11) on the left presser bar. When the needle is in its lowest position and the presser foot is lifted with presser foot bottom tilted up, the needle bar respectively needle clamp nut should not contact the presser foot bottom. Set collar (E) accordingly.

Now turn in T-screw (H, Fig. 12) until the necessary presser foot pressure for proper feeding is exerted (determine by sewing tests). Secure this setting with the knurled nut (J), which simultaneously fastens the upper arm cover. Remount the face cover.

## THREAD TENSION

The tension (A, Fig. 12) on the needle thread should be fairly strong to produce uniform stitches. On the two thread double locked stitch styles the tension (B) on the looper thread should be barely sufficient to steady it.

## LOOPER THREAD TAKE-UP

On the two thread double locked stitch styles, the height of the looper thread take-up (A, Fig. 13) is set so, that the cast-off hook (C) forces the looper thread over the corner (B) of the looper thread take-up (A) at the time the point of the descending needle is flush with the lower edge at looper or projects up to 1 mm (.040") below the lower edge of looper.

Draw the looper thread into the machine, rotate pulley in operating direction and note the position of the needle point to lower edge of looper at the time the cast-off (C) forces the looper thread over the corner (B).

For setting the looper thread take-up loosen screw (D, Fig. 13).

When needle point is positioned above the lower edge of looper, the looper thread take-up (A) has to be raised accordingly. When the needle point is positioned more than 1 mm (.040") below the lower edge of looper, the looper thread take-up (A) has to be lowered accordingly. Retighten screw (D).

## SETTING NEEDLE THREAD TAKE-UP ROLLER AND EYELET

On the two thread double locked stitch styles 80800R, RL, TL, TAL, U, UA, UL and UAL, the height of the needle thread take-up roller (C, Fig. 12) is set so, that the needle thread on the downstroke of the needle just contacts the roll at the time the needle thread loop is released from the looper. Loosen screw (D) and set the needle thread take-up roller accordingly. Retighten screw (D).

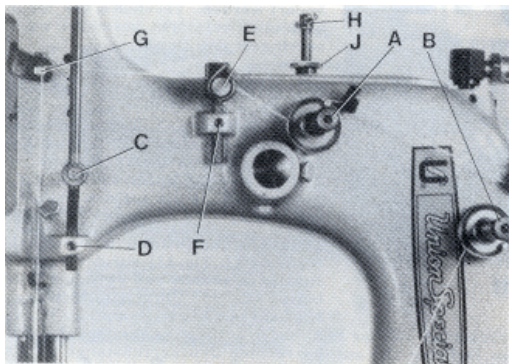


Fig.12

## DRÜCKERFUSSDRUCK (Fortsetzung)

Bei den Maschinen 80800TL und TAL stellen Sie den Stelling (D, Fig. 11) auf der rechten Drückerfußstange etwa 2.5 mm über die Gabel des Drückerfußstangenlifter-Stellings (B). Dadurch wird beim Liften des Drückerfußes zuerst das linke Drückerfußteil etwa 2.5 mm angehoben bevor das rechte Drückerfußteil mit anhebt.

Der Hub des Drückerfußes wird mit dem Anschlag-Stelling (E, Fig. 11) oben auf der linken Drückerfußstange begrenzt. Wenn die Nadel in der untersten Stellung ist und der Drückerfuß mit dem Drückerfuß-Lifterhebel angehoben und die Drückerfußsohle nach oben gekippt wird, darf die Nadelstange bzw. Nadelstangenmutter die Drückerfußsohle nicht berühren. Stellen Sie den Stelling (E) entsprechend ein.

Nun drehen Sie die Knebelschraube (H, Fig. 12) so weit ein, daß der zum einwandfreien Transport notwendige Drückerfußdruck erzeugt wird (durch Nähversuche ermitteln). Sichern Sie diese Einstellung mit der Rändel-Kontermutter (J), mit der gleichzeitig der obere Armdeckel befestigt wird. Montieren Sie den Stirndeckel wieder.

## FADENSPANNUNG

Die Spannung (A, Fig. 12) auf den Nadelfaden soll so stark sein, daß eine gleichmäßige Stichbildung erreicht wird. Bei den Zweifaden-Doppelkettenstichmaschinen soll die Spannung (B) auf den Greiferfaden ganz gering sein, so daß der Faden gleichmäßig gleitet.

## GREIFERFADENAUFNEHMER

Bei den Zweifaden-Doppelkettenstichmaschinen wird die Höhe des Greiferfadenaufnehmers (A, Fig. 13) so eingestellt, daß der Greiferfadenabzugshaken (C) den Greiferfaden zu dem Zeitpunkt über die Ecke (B) am Greiferfadenaufnehmer (A) zieht, wenn die Spitze der sich nach unten bewegenden Nadel mit der Unterkante des Greifers bündig ist oder bis zu 1 mm unterhalb der Greiferunterkante steht.

Fädeln Sie den Greiferfaden ein, drehen Sie die Riemenscheibe in Nährichtung und merken Sie sich die Stellung der Nadelspitze zur Greiferunterkante zum Zeitpunkt wo der Greiferfadenabzugshaken (C) den Greiferfaden über die Ecke (B) zieht. Zur Einstellung des Greiferfadenaufnehmers lösen Sie die Schraube (D, Fig. 13).

Steht die Nadelspitze oberhalb der Greiferunterkante muß der Greiferfadenaufnehmer (A) entsprechend höher gestellt werden. Steht die Nadelspitze mehr als 1 mm unter der Greiferunterkante, muß der Greiferfadenaufnehmer entsprechend tiefer gestellt werden. Ziehen Sie die Schraube (D) wieder an.

## EINSTELLUNG DER NADELFADENABZUGSROLLE UND FADENFÜHRUNG

Bei den Zweifaden-Doppelkettenstichmaschinen 80800R, RL, TL, TAL, U, UA, UL und UAL wird die Höhe der Nadelfadenabzugsrolle (C, Fig. 12) so eingestellt, daß der Nadelfaden beim Niedergehen der Nadel, die Rolle zu dem Zeitpunkt gerade berührt, wenn die Nadelfadenschlinge vom Greifer freigegeben wird. Lösen Sie die Schraube (D) und stellen Sie die Nadelfadenabzugsrolle (C) entsprechend ein. Ziehen Sie die Schraube (D) wieder an.

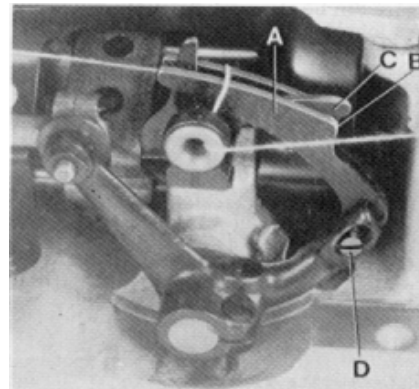


Fig.13

## SETTING NEEDLE THREAD TAKE-UP ROLLER AND EYELET continued

On the single thread chain stitch styles 80800S and SL, the needle thread take-up roller (C) should be positioned so as not to contact the needle thread at any time.

On all styles the eyelet (E, Fig. 12) should be positioned so, that the needle thread runs nearly horizontal, parallel to cloth plate, between eyelet (G) on needle bar connection and eyelet (E) on machine arm, when the needle is in its upmost position. Eyelet (E) is secured by screw (F).

## MOUNTING THE PROXIMITY SWITCH FOR FEELER

Remove cloth plate and left end cover. Mount the electronic proximity switch (A, Fig. 14) to the dimension of 28 mm (1.1"), as shown in Fig. 14.

**NOTE:** Be careful when tightening the two plastic nuts (B) in order not to damage the switch.

The electronic proximity switch (A) is short circuit proof! It is connected according to wiring diagrams Fig. 26 for styles 80800R, S, U and UA and Fig. 27 for styles 80800RL, SL, TL, TAL, UL and UAL.

## MOUNTING AND SETTING THE FEELER

The feeler (D, Figs. 14 and 15) is adjusted initially with the two fastening screws (C, Fig. 14) for the feeler support bracket.

The feeler (D, Figs. 14 and 15) should not have any lateral play but should turn readily. For this, adjust the centering shaft (E, Fig. 15) with centering screw (F) and lock nut (G) accordingly.

Loosen screw (H, Fig. 15) and center the feeler (D) in the throat plate and presser foot slot, by moving the centering shaft (E) laterally. The feeler must turn readily. Retighten screw (H).

Hang in tension spring (J, Fig. 14).

The feeler should be set as high as possible. The dimension (X, Fig. 14) between upper throat plate surface and upper edge of feeler at the bag entrance zone, should not be less than 7 mm (.275") on styles 80800R, RL, S and SL, and not less than 7.5 mm (.295") on styles 80800TL, TAL, U, UA, UL and UAL.

For adjustment loosen nut (K, Fig. 14) and turn-off screw (L), so that the head of screw does not contact the magnet in the feeler support bracket. Loosen nut (M) and turn the feeler stop screw (N) in or out, as required, to adjust the correct feeler height.

**NOTE:** When the presser foot rests on the throat plate (feed dog below throat plate), the distance between upper edge of feeler and lower edge of the feeler slot cut-out in the presser foot (see Y, Fig. 14) should be approx. 1 mm (.040") on styles 80800R, RL, S and SL, and approx. 2 mm (.080") on styles 80800TL, TAL, U, UA, UL and UAL.

Secure the set feeler height with lock nut (M, Fig. 14).

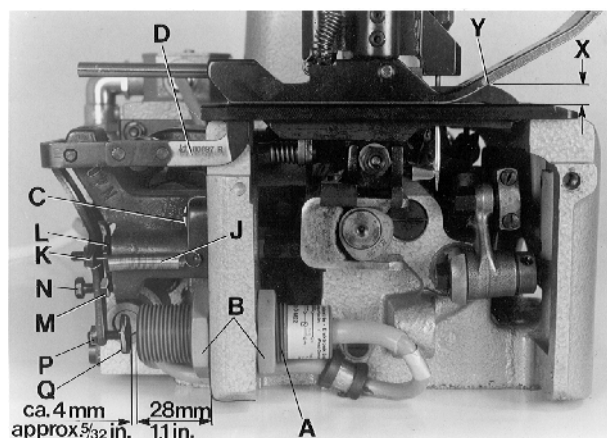


Fig. 14

## EINSTELLUNG DER NADELFADENABZUGSROLLE UND FADEN- FUHRUNG (Fortsetzung)

Bei den Einfaden-Einfachkettenstichmaschinen 80800S und SL muß die Nadelfadenabzugsrolle (C) so eingestellt werden, daß sie auf keinen Fall vom Nadelfaden berührt wird.

Bei allen Maschinen wird die Fadenführung (E, Fig. 12) so eingestellt, daß der Nadelfaden zwischen der Fadenführung (G) am Nadelstangenmitnehmer und der Fadenführung (E) am Maschinenarm etwa waagrecht, parallel zur Stoffplatte verläuft, wenn die Nadel in der obersten Stellung ist. Die Fadenführung (E) wird mit der Schraube (F) befestigt.

## EINBAU DES ANNÄHRUNGSSCHALTERS FÜR TASTER

Entfernen Sie die Stoffplatte und das linke Abschlußblech. Montieren Sie den elektronischen Annäherungsschalter (A, Fig. 14), wie in Fig. 14 gezeigt, auf das Maß 28 mm.

**BEACHTEN SIE:** Ziehen Sie die beiden Kunststoffmutter (B) vorsichtig an, damit der Schalter nicht beschädigt wird.

Der elektronische Annäherungsschalter (A) ist kurzschlußfest! Er wird entsprechend den Schaltschemas Fig. 26 für die Maschinen 80800R, S, U und UA und Fig. 27 für die Maschinen 80800RL, SL, TL, TAL, UL und UAL angeschlossen.

## EINBAU UND EINSTELLEN DES TASTERS

Mit den beiden Befestigungsschrauben (C, Fig. 14) für den Taster-Lagerbock wird der Taster (D, Fig. 15 und 15) vorläufig ausgerichtet.

Der Taster (D, Fig. 15 und 15) darf kein seitliches Spiel haben, muß sich aber ganz leicht drehen. Stellen Sie dazu die Zentrierachse (E, Fig. 15) mit dem Zentrierstift (F) und die Zentrierachse (E, Fig. 15) mit dem Zentrierstift (F) und der Kontermutter (G) entsprechend ein.

Lösen Sie die Schraube (H, Fig. 15) und vermitteln Sie den Taster (D) durch seitliches verschieben der Zentrierachse (E) im Stichplatten- und Drückerfußschlitz. Der Taster muß sich frei bewegen können. Ziehen Sie die Schraube (H) wieder an.

Hängen Sie die Zugfeder (J, Fig. 14) ein.

Der Taster soll so hoch wie möglich eingestellt sein. Das Maß (X, Fig. 14) zwischen Stichplattenoberfläche und Tasteroberkante in der Sackeinlaufzone darf bei den Maschinen 80800R, RL, S und SL nicht kleiner als 7 mm und bei den Maschinen 80800TL, TAL, U, UA, UL und UAL nicht kleiner als 7,5 mm sein.

Zur Einstellung lösen Sie die Mutter (K, Fig. 14) und drehen die Schraube (L) soweit zurück, daß der Schraubenkopf den Magneten im Taster-Lagerbock nicht berühren kann. Lösen Sie die Mutter (M) und drehen Sie die Taster-Anschlagschraube (N) entsprechend ein oder aus bis die richtige Tasterhöhe erreicht ist.

**BEACHTEN SIE:** Wenn der Drückerfuß auf der Stichplatte aufliegt (Transporteur unter der Stichplatte), soll zwischen Oberkante Taster und Unterkante Tasteraussparung im Drückerfuß (siehe Y, Fig. 14) bei den Maschinen 80800R, RL, S und SL ein Abstand von etwa 1 mm und bei den Maschinen 80800 TL, TAL, U, UA und UAL ein Abstand von etwa 2 mm sein. Sichern Sie die eingestellte Tasterhöhe durch Kontern der Mutter (M, Fig. 14).

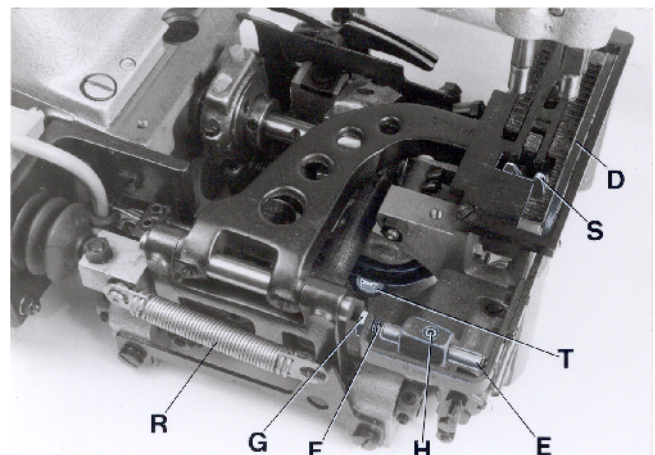


Fig. 15

## SETTING THE SWITCHING PRESSURE

The switching pressure on the feeler is set with screw (K, Fig. 14).

Turn screw (K) slowly towards the magnet in the feeler support bracket, until its head just contacts the magnet, then turn it back 1/2 turn, so that the feeler moves freely and the screw head is within the range of influence of the magnet.

**NOTE:** The closer the head of screw (K, Fig. 14) to the magnet the higher the switching pressure on the feeler. Secure the position of screw (K) with lock nut (L).

## SETTING THE SWITCHING POINT

The electrical switching point of the proximity switch (A, Fig. 14) is determined by screw (Q, Fig. 14). The distance between screw head and the face of the proximity switch is approx. 4 mm (5/32") (see Fig. 14), when the feeler is in home position. This distance of 4 mm (5/32") is not exactly the same for all switches. Connect the machine electrically. With feeler in home position set the proper switching point as follows:

Loosen nut (P, Fig. 14). Turn screw (Q) away from switch, until the switch switches on. Then turn screw (Q) slowly towards the switch, until the switch switches off. Now turn screw (Q) a further 1/2 turn towards the switch. Secure this position of screw (Q) with lock nut (P).

## SETTING THE CHAIN CUTTER ON STYLES 80800R, RL, S AND SL

When the solenoid on styles 80800R and S or the air cylinder on styles 80800RL and SL for the chain cutter (S, Fig. 15) is not activated and the chain cutter is in its home position below the throat plate, the knife tips of the chain cutter (S) should be positioned 0.5 mm (.020") below the throat plate top surface.

To obtain this setting, adjust the knife lever stop screw with lock nut (T, Fig. 15) in the bottom of the bed casting accordingly. The slotted thread end of screw (T) is accessible from the bottom of the bed casting for adjustment.

In cutting position, above the throat plate, the cutting edges of the chain cutter (S, Fig. 15) should overlap by 0.3 mm (.012") to assure a proper thread chain cutting.

When the chain cutter is in its home position, set the stud (A, Fig. 17A) so, that the head of stud just contacts the holder (B) but does not bind. After loosening screws (C) the stud can be set accordingly. Retighten screws (C) on the flat of stud (A).

On styles 80800R and S with solenoid operated chain cutter the core of solenoid (C, Fig. 16) must rest firmly on the solenoid (D) while adjusting the overlapping of the knife cutting edges of the chain cutter. Unhook pull-back spring (R, Fig. 15) and press the solenoid rod against the solenoid until the core of solenoid (C, Fig. 16) butts on the solenoid (D). Loosen nut (A, Fig. 16) and move clamp (B) on the solenoid rod to the left or right, until the cutting edges overlap approx. 0.3 mm (.012"). Retighten nut (A) and replace pull-back spring (R, Fig. 15).

**NOTE:** A metallic sound must be heard on the solenoid when it is energized.

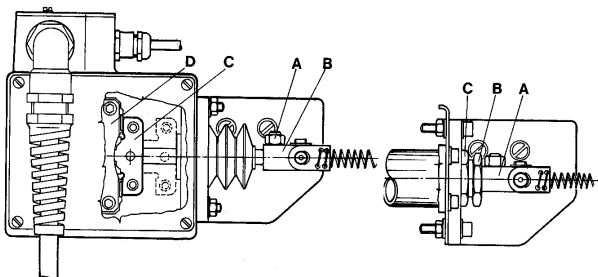


Fig.16

Fig.17

## EINSTELLEN DES SCHALDRUCKS

Der Schalldruck am Taster wird mit der Schraube (K, Fig. 14) eingestellt.

Drehen Sie die Schraube (K) langsam gegen den Magneten im Taster-Lagerbock, bis der Schraubenkopf gerade am Magneten anliegt. Dann drehen Sie die Schraube 1/2 Umdrehung zurück, so daß der Taster leichtgängig bleibt und der Schraubenkopf im Einflußbereich des Magneten ist.

**BEACHTEN SIE:** Je näher der Schraubenkopf der Schraube (K, Fig. 14) am Magneten ist, umso höher ist der Schalldruck am Taster, Sichern Sie die Stellung der Schraube (K) durch Kontern der Mutter (L).

## EINSTELLEN DES SCHALTPUNKTES

Mit der Schraube (Q, Fig. 14) wird der elektrische Schaltpunkt des Annäherungsschalters (A, Fig. 14) bestimmt. Der Abstand zwischen Schraubenkopf und Stirnfläche des Annäherungsschalters beträgt in Ruhestellung des Tasters etwa 4 mm (siehe Fig. 14). Dieser Abstand von 4 mm ist nicht bei allen Schaltern genau gleich. Schließen Sie die Maschine elektrisch an. Der genaue Schaltpunkt wird in Ruhestellung des Tasters wie folgt eingestellt: Lösen Sie die Mutter (P, Fig. 14). Drehen Sie die Schraube (Q) vom Schalter weg bis der Schalter einschaltet. Dann drehen Sie die Schraube (Q) langsam zum Schalter hin, bis der Schalter ausschaltet. Drehen Sie dann die Schraube (Q) noch 1/2 Umdrehung weiter zum Schalter hin. Sichern Sie die Stellung der Schraube (Q) durch Kontern der Mutter (P).

## EINSTELLEN DER KETTENSCHERE BEI DEN MASCHINEN 80800R, RL, S UND SL

Wenn der Elektromagnet bei den Maschinen 80800R und S, oder der Luftzylinder bei den Maschinen 80800RL und SL für die Kettenschere (S, Fig. 15) nicht aktiviert ist und die Kettenschere in ihre Ausgangslage unter der Stichplatte ist, sollen die obersten Messerkanten der Kettenschere (S) etwa 0,5 mm unter der Stichplattenoberfläche stehen.

Stellen Sie dazu die Messerhebel-Anschlagschraube mit Kontermutter (T, Fig. 15) unten im Gehäuseguß entsprechend ein. Das geschlitzte Gewindeende der Schraube (T) ist zur Einstellung von der Unterseite des Gehäuse aus zugänglich.

In Schneidstellung über der Stichplatte sollen sich die Messerschneiden der Kettenschere (S, Fig. 15) etwa 0,3 mm überlappen, damit die Fadenkette einwandfrei abgeschnitten wird.

Wenn die Kettenschere in ihrer Ausgangsstellung ist, stellen Sie den Bolzen (A, Fig. 17A) so, daß der Kopf des Bolzens am Halter (B) ohne zu klemmen anliegt. Nach Lösen der Schrauben (C) kann der Bolzen entsprechend gestellt werden. Ziehen Sie die Schrauben (C) auf der Fläche des Bolzens (A) wieder an.

Bei den Maschinen 80800R und S, mit elektromagnetisch betätigter Kettenschere muß der Magnetkern (C, Fig. 16) fest auf dem äußeren Magnetteil (D) aufliegen, während Sie die Überlappung der Messerschneiden der Kettenschere einstellen. Hängen Sie die Zugfeder (R, Fig. 15) aus und drücken Sie die Magnet-Zugstange gegen den Elektromagneten, bis der Magnetkern (C, Fig. 16) am Magneten (D) anschlägt. Lösen Sie die Mutter (A, Fig. 16) und verschieben Sie das Klemmstück (B) auf der Magnet-Zugstange entsprechend nach links oder rechts, bis sich die Messerschneiden etwa 0,3 mm überlappen. Ziehen Sie die Mutter (A) wieder an und hängen Sie die Zugfeder (R, Fig. 15) ein.

**BEACHTEN SIE:** Am Elektromagneten muß ein metallischer Schlag zu hören sein, wenn er betätigt wird.

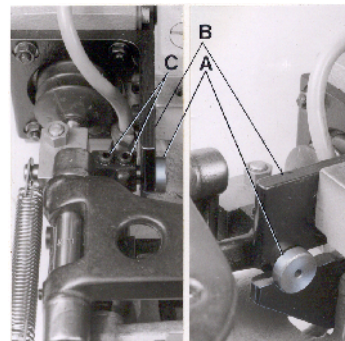


Fig. 17A



## SETTING THE CHAIN CUTTER ON STYLES 80800R, RL, S AND SL (continued)

On styles 80800RL and SL with electro-pneumatic operated chain cutter, the cutting edges should overlap approx. 0.3 mm (.012"), when clamp (A, Fig. 17), on the piston rod of the air cylinder butts on the hexagon head stop screw (B). For adjusting loosen lock nut (C, Fig. 17) and press clamp (A) against the hexagon head stop screw (B). Now turn stop screw (B) in or out, as required, until the cutting edges overlap approx. 0.3 mm (.012"). Secure the setting of stop screw (B) with lock nut (C).

**NOTE:** The piston of the air cylinder should not strike against the cylinder inside when actuated. The stroke of piston must be limited by clamp (A, Fig. 17) striking against hexagon head stop screw (B).

Operating pressure of air cylinder: 3 to 4 bar (44 to 59 psi).

## REPLACING THE CHAIN CUTTER

The knives of the chain cutter can not be changed individually, the complete chain cutter part No. 80677R has to be replaced.

Remove presser foot, throat plate and cloth plate. Swing-off the end cover. Turn pulley until the feed dog is in its extreme front position. Loosen screws (A, Fig. 18) and pull the chain cutter with stud (B) to the front and take it out of the machine.

Assemble the new chain cutter. Insert the hole on knife pilot (C, Fig. 18) down on the pin in the knee lever. Insert stud (B) in the hole on knife pilot (D) and tighten screws (A) on the flat of the stud. Check if the cutting edges overlap approx. 0.3 mm (.012").

Swing-in the end cover. Remount cloth plate, throat plate and presser foot.

## RESHARPENING CHAIN CUTTER KNIVES

The knives of the chain cutter can be resharpened as long as the cutting edges will overlap approx. 0.3 mm (.012") and the knife pilot (D, Fig. 19) clears on the bottom surface of the throat plate when in cutting position. The knife pilot (D) should not contact the bottom surface of the throat plate, because the stroke of the chain cutter must be limited on styles 80800R and S by the core of the solenoid (C, Fig. 16) striking against the solenoid (D, Fig. 16) and on styles 80800RL and SL by the clamp (A, Fig. 17) striking against the hexagon head stop screw (B, Fig. 17). The knife pilot (C, Fig. 19) and head of stud (B, Fig. 19) should not contact, when in cutting position.

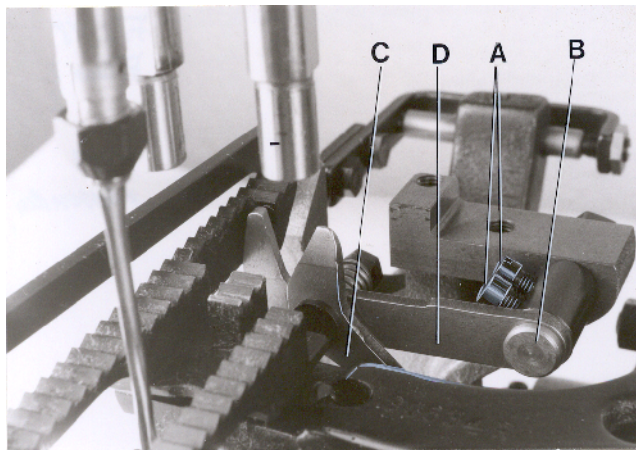


Fig. 18

## EINSTELLEN DER KETTENSCHERE BEI DEN MASCHINEN 80800R, RL, S UND SL (Fortsetzung)

Bei den Maschinen 80800RL und SL mit elektropneumatisch betätigter Kettenschere müssen die Messerschneiden etwa 0,3 mm überlappen, wenn das Klemmstück (A, Fig. 17) auf der Kolbenstange des Luftzylinders an der Sechskant-Anschlagschraube (B) anschlägt.

Zur Einstellung lösen Sie die Kontermutter (C, Fig. 17) und drücken Sie das Klemmstück (A) gegen die Sechskant-Anschlagschraube (B). Drehen Sie nun die Anschlagschraube (B) nach Bedarf aus oder ein, bis sich die Messerschneiden etwas 0,3 mm überlappen. Sichern Sie die Einstellung der Anschlagschraube (B) durch Kontern der Mutter (C).

**BEACHTEN SIE:** Der Kolben des Luftzylinders darf beim Betätigen nicht mehr im Zylinder anschlagen, der Kolbenweg soll durch Anschlagen des Klemmstücks (A, Fig. 17) an der Sechskant-Anschlagschraube (B) begrenzt werden.

Betätigungsdruck des Luftzylinders: 3 bis 4 bar.

## AUSTAUSCH DER KETTENSCHERE

Die Messer der Kettenschere können nicht einzeln ausgetauscht werden, es muß immer die komplette Schere Teil Nr. 80677R ausgetauscht werden.

Entfernen Sie den Drückerfuß, Stichplatte und Stoffplatte. Klappen Sie das Abschlußblech weg. Drehen Sie an der Riemenscheibe, bis der Transporteur in seiner vordersten Stellung ist. Lösen Sie die Schrauben (A, Fig. 18), ziehen Sie die Kettenschere mit dem Bolzen (B) nach vorne und nehmen Sie sie nach oben aus der Maschine.

Montieren Sie die neue Schere. Hängen Sie die Bohrung im Messerschlenkel (C, Fig. 18) unten am Stift im Messerhebel ein. Stecken Sie den Bolzen (B) durch die Bohrung am Messerschlenkel (D) und ziehen Sie die Schrauben (A) auf der Fläche des Bolzens an. Prüfen Sie ob die Messerschneiden der neuen Kettenschere etwa 0,3 mm überlappen.

Klappen Sie das Abschlußblech ein. Montieren Sie Stoffplatte, Stichplatte und Drückerfuß wieder.

## NACHSCHLEIFEN DER KETTENSCHEREN-MESSER

Die Kettenscheren-Messer können nur so oft nachgeschliffen werden, solange sich die Schneiden etwa 0,3 mm überlappen und der Messerschlenkel (D, Fig. 19), in Schneidstellung, an der Stichplattenunterkante freigeht. Der Messerschlenkel (D) darf die Unterseite der Stichplatte nicht berühren, da die Hubbegrenzung der Kettenschere bei den Maschinen 80800R und S durch den am äußeren Magnetteil (D, Fig. 16) anschlagenden Magnetkern (C, Fig. 16) und bei den Maschinen 80800RL und SL durch das an der Sechskant-Anschlagschraube (B, Fig. 17) anschlagende Klemmstück (A, Fig. 17) erfolgen muß. In Schneidstellung dürfen sich der Messerschlenkel (C, Fig. 19) und der Kopf des Bolzens (B, Fig. 19) nicht berühren.

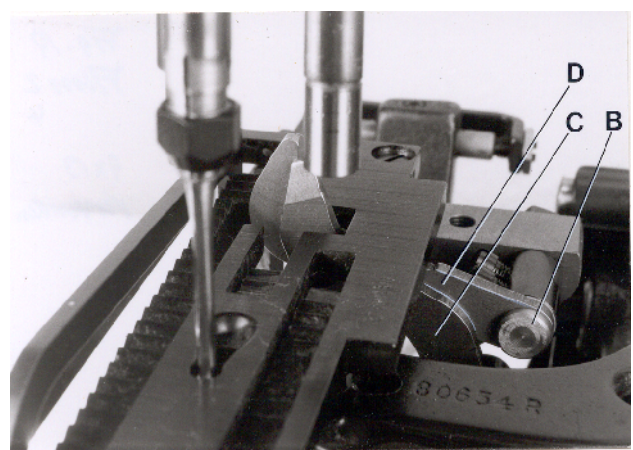


Fig. 19

## SETTING THE TAPE CUTTER ON STYLES 80800TL, TAL, U, UA, UL AND UAL

When the solenoid on styles 80800U and UA or the air cylinder on styles 80800TL, TAL, UL or UAL for the tape cutter is not activated and the upper knife (A, Fig. 20) is in its home position, the tip of the cutting edge of upper knife should be positioned approx. 20 mm (51/64") above the throat plate top surface (see Fig. 20).

To obtain this setting, adjust the stop screw with lock nut (B, Fig. 20) in the knife holder lever accordingly.

The lower knife (C, Fig. 20) has to be set so, that its cutting edge is flush with the throat plate top surface. The fastening screw is located below the throat plate (See A, Fig. 21 for styles 80800U, UA, UL and UAL and A, Fig. 22 for styles 80800TL and TAL). In cutting position the cutting edges of upper and lower knife should overlap approx. 0.3 mm (.012") to assure a proper tape and thread chain cutting.

When the tape cutter is in its home position, set the stud (A, Fig. 17A) so, that the head of stud just contacts the holder (B) but does not bind. After loosening screws (C) the stud can be set accordingly. Retighten screws (C) on the flat of stud (B).

On styles 80800U and UA with solenoid operated taper cutter, the core of solenoid (C, Fig. 16) must rest firmly on the solenoid (D, Fig. 16) while adjusting the overlapping of the knife cutting edges of the tape cutter. Unhook pull-back spring (R, Fig. 15) and press the solenoid rod against the solenoid until the core of solenoid (C, Fig. 16) butts on the solenoid. Loosen nut (A, Fig. 16) and move clamp (B, Fig. 16) on the solenoid rod to the left or right until the cutting edges overlap approx. 0.3 mm (0.012 in.). Retighten nut (A) and replace pull-back spring (R, Fig. 15).

**NOTE:** A metallic sound must be heard on the solenoid when it is energized.

On styles 80800TL, TAL, UL und UAL with electro-pneumatic operated tape cutter, the cutting edges of upper and lower knife should overlap approx. 0.3 mm (.012"), when clamp (A, Fig. 17) on the piston rod of the air cylinder butts on the hexagon head stop screw (B).

For adjustment loosen lock nut (C, Fig. 17) and press clamp (A) against the hexagon head stop screw (B). Now turn stop screw (B) in or out, as required, until the cutting edges overlap approx. 0.3 mm (.012"). Secure the setting of stop screw (B) with lock nut (C).

**NOTE:** The piston of the air cylinder should not strike against the cylinder inside when actuated. The stroke of piston must be limited by clamp (A, Fig. 17) striking against hexagon head stop screw (B).

## SETTING THE SHEAR ANGLE

After loosening screws (D and E, Fig. 20) the shear angle between upper and lower knife of tape cutter can be adjusted by twisting the upper knife holder. The shear angle should be kept as small as possible, just so that the tape with thread chain will be cut properly. Retighten screws (D and E).

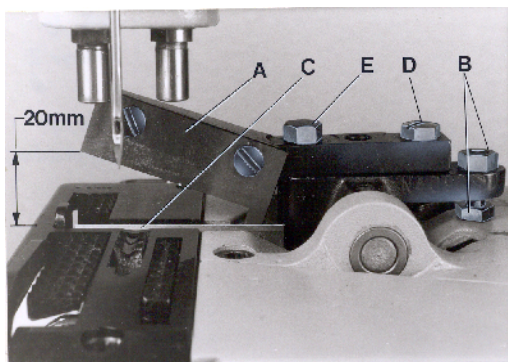


Fig. 20

## EINSTELLEN DES BANDABSCHNEIDERS BEI DEN MASCHINEN 80800TL, TAL, U, UA, UL UND UAL

Wenn der Elektromagnet bei den Maschinen 80800 U und UA oder der Luftzylinder bei den Maschinen 80800TL, TAL, UL oder UAL für den Bandabschneider nicht aktiviert ist und das Obermesser (A, Fig. 20) in seiner Ausgangsstellung ist, soll die Spitze der Schneidkante des Obermessers etwa 20 mm über der Stichplattenoberfläche stehen (siehe Fig. 20).

Stellen Sie dazu die Anschlagsschraube mit Kontermutter (B, Fig. 20) im Hebel für den Obermesserhalter entsprechend ein.

Das Untermesser (C, Fig. 20) wird so montiert, daß es mit seiner Schneidkante eben zur Stichplattenoberfläche ist. Die Befestigungsschraube befindet sich unter der Stichplatte (siehe A, Fig. 21 für die Maschinen 80800U, UA, UL und UAL und A, Fig. 22 für die Maschinen 80800TL und TAL).

In Schneidstellung sollen sich die Schneiden von Ober- und Untermesser etwa 0,3 mm auf der ganzen Länge überlappen, damit das Band mit Fadenkette einwandfrei abgeschnitten wird.

Wenn der Bandabschneider in seiner Ausgangsstellung ist, stellen Sie den Bolzen (A, Fig. 17A) so, daß der Kopf des Bolzens am Halter (B) ohne zu klemmen anliegt. Nach Lösen der Schrauben (C) kann der Bolzen entsprechend gestellt werden. Ziehen Sie die Schraube (C) auf der Fläche des Bolzens wieder an.

Bei den Maschinen 80800U und UA mit elektromagnetisch betätigtem Bandabschneider muß der Magnetkern (C, Fig. 16) fest auf dem äußeren Magnetteil (D, Fig. 16) aufliegen, während Sie die Überlappung der Messerschneiden des Bandabschneiders einstellen. Hängen Sie die Zugfeder (R, Fig. 15) aus und drücken Sie die Magnet-Zugstange gegen den Elektromagneten, bis der Magnetkern (C, Fig. 16) anschlägt. Lösen Sie die Mutter (A, Fig. 16) und verschieben das Klemmstück (B, Fig. 16) auf der sich die Messerschneiden etwa 0,3 mm überlappen. Ziehen Sie die Mutter (A) wieder an und hängen Sie die Zugfeder (R, Fig. 15) wieder ein.

**BEACHTEN SIE:** Am Elektromagneten muß ein metallischer Schlag zu hören sein, wenn er eingeschaltet wird.

Bei den Maschinen 80800TL, TAL, UL und UAL mit elektro-pneumatisch betätigtem Bandabschneider müssen die Messerschneiden etwa 0,3 mm überlappen, wenn das Klemmstück (A, Fig. 17) auf der Kolbenstange des Luftzylinders an der Sechskant-Anschlagsschraube (B) anschlägt.

Zur Einstellung lösen Sie die Kontermutter (C, Fig. 17) und drücken das Klemmstück (A) gegen die Sechskant-Anschlagsschraube (B). Drehen Sie nun die Anschlagsschraube (B) je nach Bedarf aus oder ein, bis sich die Messerschneiden etwa 0,3 mm überlappen. Sichern Sie die Einstellung der Anschlagsschraube (B) durch Kontern der Mutter (C).

**BEACHTEN SIE:** Der Kolben des Luftzylinders darf beim Betätigen nicht im Zylinder anschlagen, der Kolbenweg soll durch Anschlagen des Klemmstücks (A, Fig. 17) an der Sechskant-Anschlagsschraube (B) begrenzt werden.

## EINSTELLEN DES SCHERWINKELS

Nach Lösen der Schrauben (D und E, Fig. 20) läßt sich der Scherwinkel zwischen Ober- und Untermesser des Bandabschneiders durch Verdrehen des Obermesserhalters einstellen. Der Scherwinkel soll so klein wie möglich gehalten werden, gerade so, daß das Band mit Fadenkette sauber abgeschnitten wird. Ziehen Sie die Schrauben (D und E) wieder an.

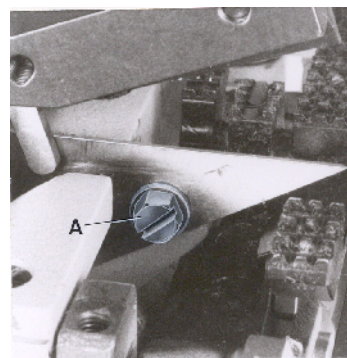


Fig. 21



## REPLACING THE TAPE CUTTER KNIVES

Swing-off the end cover.  
Remove the presser foot for replacing the upper knife on styles 80800U, UA, UL and UAL and for replacing the lower knife, additionally the throat plate.

The upper knife on styles 80800TL and TAL can be replaced directly. For replacing the lower knife remove both presser foot parts, the throat plate and the cloth plate and loosen the cutter plate.

Make sure, especially when mounting resharpened knives, that the cutting edges overlap approx. 0.3 mm (.012") in cutting position. Recheck the shear angle, if necessary.

Swing-in end cover and remount the parts removed.

## TAPE FOLDER FOR STYLES 80800U AND UL

Take out the tape folder with fastening parts from the machine accessories and assemble it as shown on page 50. The folder has to be aligned with the support rods to the top surface of throat plate. The height should be adjusted so, that the tape fully covers the bag opening and the seam is located in the lower third of the tape (see Fig. 23).

The folder can be adjusted for tape widths from 50 to 70 mm (1 31/32 to 2 3/4"). Set the guides so, that the bag opening will be equally bound.

Assemble the tape reel as shown on page 50.

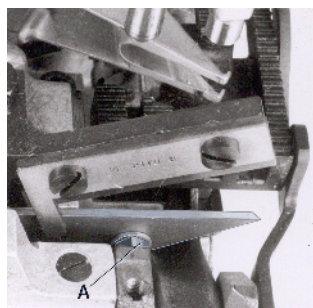


Fig. 22

## ADHESIVE TAPE FOLDER FOR STYLES 80800TL AND TAL

The adhesive tape folder (A, Fig. 24) has to be assembled so, that it fits close to the bevelling of the cut-out in the throat plate (see Fig. 24). The inner lower edge of the folder mouth (B) must be flush with the top surface of throat plate, and set as far to the left in the throat plate cut-out so the adhesive tape will fully cover the closed bag opening. The folder bracket and the folder can be set accordingly after loosening screws (C and D, Fig. 24). Retighten screws.

Assemble the tape reel as shown on page 50.

Assemble the guide rollers for the adhesive tape and the bag guide rail as shown on page 52. Set the collars (E, Fig. 24A) on the front guide roller and the collars (F) on the folder to the width of the used adhesive tape. Insert the adhesive tape as shown in Fig. 24A.

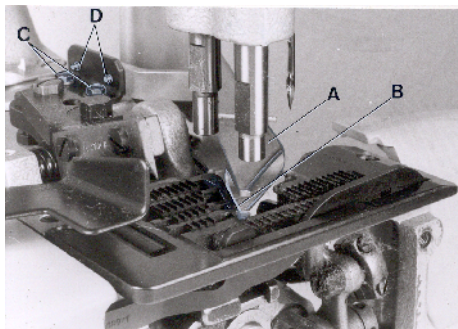


Fig. 24

## AUSTAUSCH DER BANDABSCHNEIDER-MESSER

Klappen Sie das Abschlußblech weg.  
Bei den Maschinen 80800U, UA UL und UAL muß zum Austausch des Obermessers der Drückerfuß und zum Austausch des Untermessers zusätzlich die Stichplatte entfernt werden.

Bei den Maschinen 80800TL und TAL kann das Obermesser direkt ausgewechselt werden. Zum Austausch des Untermessers bauen Sie die beiden Drückerfußteile, die Stichplatte und die Stoffplatte aus und lösen die Abschneiderplatte.

Beachten Sie, insbesondere bei nachgeschliffenen Messern, daß sich die Messerschneiden in Schneidstellung etwa 0,3 mm überlappen müssen. Überprüfen Sie, wenn notwendig, den Scherwinkel.  
Schwenken Sie das Abschlußblech zurück und montieren Sie die ausgebauten Teile wieder.

## BANDEINFASSAPPARAT FÜR DIE MASCHINEN 80800U UND UL

Nehmen Sie den Bandeinfaßapparat mit Befestigungsteilen aus dem Zubehör der Maschine und montieren Sie ihn wie auf Seite 50 gezeigt. Der Apparat wird mit den Trägerbolzen zur Stichplattenoberfläche ausgerichtet. Die Höhe muß so eingestellt werden, daß das Einfaßband die Sacköffnung voll umschließt und die Naht etwa im unteren Drittel des Bandes liegt (siehe Fig. 23).

Der Apparat kann für Bandbreiten von 50 bis 70 mm eingestellt werden. Stellen Sie die Führungen so, daß die Sacköffnung gleichmäßig eingefäßt wird.

Montieren Sie den Bandrollenhalter, wie auf Seite 50 gezeigt.

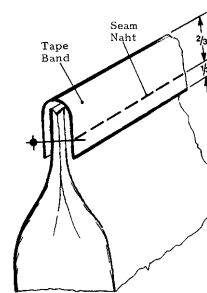


Fig. 23

## KLEBE BAND-EINFASSAPPARAT FÜR DIE MASCHINEN 80800TL UND TAL

Der Klebeband-Einfaßapparat (A, Fig. 24) muß so montiert sein, daß er satt an der Schräge des Ausschnitts in der Stichplatte anliegt (siehe Fig. 24). Die innere untere Kante des Apparate-Mundstücks (B) muß mit der Stichplattenoberfläche eben sein und soweit nach links in den Stichplattenausschnitt gestellt werden, daß das Klebeband die zugenähte Sacköffnung voll umschließt. Der Apparatehalter und der Apparat können nach Lösen der Schrauben (C und D, Fig. 24) entsprechend eingestellt werden. Ziehen Sie die Schrauben wieder an.

Montieren Sie den Bandrollenhalter wie auf Seite 50 gezeigt.

Montieren Sie die Führungsrollen für das Klebeband und die Sack-Leitschiene wie auf Seite 52 gezeigt. Stellen Sie die Stellringe (E, Fig. 24A) auf der vorderen Führungsrolle und die Stellringe (F) am Apparat auf die Breite des verwendeten Klebebandes ein. Legen Sie das Klebeband wie in Fig. 24A gezeigt ein.

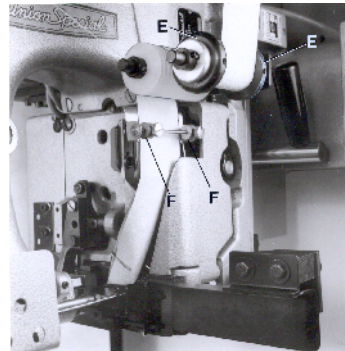


Fig. 24A

## TORQUE REQUIREMENTS

Torque specifications given in this catalog are measured in Nm (Newton-meter) and inch-pound (in.lbs.). All straps and eccentrics must be tightened to 2,2 - 2,4 Nm (19-21 in.lbs.), unless otherwise noted. All nuts, bolts, screws etc., without torque specifications must be secured as tightly as possible, unless otherwise noted. Special torque specifications of connecting rod, links, screws etc., are shown on part illustrations.

## SETTING THE TIME RELAY IN THE SWITCH BOX OF THE SEWING STATION

When the bag is closed the thread chain cutter or the tape cutter should cut at the moment the sewing machine stops and the bag conveyed on, just tightens the thread chain or tape.

The time delay up to the cutting action is set at the time delay relays D1, the operating time of the solenoid respectively the solenoid valve is set on the impulse relays D2 in the switch box of the Union Special sewing station 20600 (Fig. 25).

The switch box of sewing station with style 80800TL resp. TAL includes 4 time relays marked D1, D2, D3 and D4.

Depending on the tape cutter design of these machines, the tape with thread chain is cut on the start and on the stop of the machine, to obtain equal projecting length of tape on both ends of the bag.

Choose the time delay between the start of sewing machine and the cutting of the tape at time delay relays D3 so that the projecting length on the beginning of the bag will be approx. 35 mm (1 1/2").

The operating time of the solenoid respectively the solenoid valve is set at the impulse relays D4 for this trimming action.

The time delay up to the cutting action when machine stops is set, as described above, at time delay relays D1 and the operating time of the solenoid respectively the solenoid valve is set at the impulse relays D2.

Set the operating time for the cutter solenoid respectively the solenoid valve as short as possible.

**NOTE:** The cutter solenoid respectively the solenoid valve should attract securely!

**CAUTION!** WHEN SETTING THE RELAYS, THERE IS LINE-VOLTAGE ON THE OPEN SWITCH BOX!

## ERFORDERLICHE DREHMOMENTE

Die Drehmomente werden in diesem Katalog in Nm (Newton-meter) und inch-pound (in.lbs.) angegeben.

Alle Verbindungslager und Exzenter sollen mit 2,2 - 2,4 Nm angezogen werden, wenn nicht anders angegeben. Alle Muttern, Bolzen, Schrauben usw., ohne Drehmomentangaben, müssen so stark wie möglich angezogen werden, wenn nicht anders angegeben. Spezielle Drehmomentangaben von Verbindungsstangen, Gelenken, Schrauben usw. finden Sie bei den Teileabbildungen.

## EINSTELLUNG DER ZEITRELAIS IM SCHALTKASTEN DER NÄHSTATION

Wenn der Sack zugenäht ist, sollen die Fadenkettenschere oder der Bandabschneider in dem Augenblick schneiden, in dem die Nähmaschine stillsteht und der auf dem Transportband weiterlaufende Sack die Fadenkette oder das Einfäßband gerade strafft.

Die Verzögerungszeit bis zum Schneidvorgang wird am Verzögerungsrelais D1 und die Anzugszeit des Schneidmagneten bzw. des Magnetventils wird am Impulsrelais D2 im Schaltkasten der Union Special Nähstation 20600 eingestellt (Fig. 25).

Im Schaltkasten der Nähstation mit der Maschine 80800TL bzw. TAL befinden sich vier Zeitrelais mit der Bezeichnung D1, D2, D3 und D4.

Bedingt durch die Konstruktion des Bandabschneiders dieser Maschinen wird das Klebeband mit Fadenkette beim Start und beim Stopp der Maschine geschnitten, damit der Bandüberstand an beiden Sackenden etwa gleich groß ist.

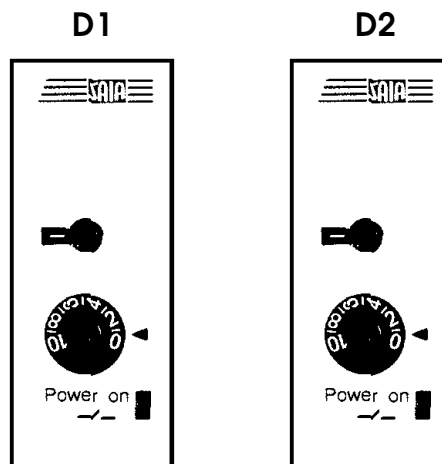
Wählen Sie die Verzögerungszeit zwischen Start der Nähmaschine und Schneiden des Bandes am Verzögerungsrelais D3 so, daß ein Bandüberstand am Sackanfang von etwa 35 mm verbleibt. Die Anzugszeit des Schneidmagneten bzw. des Magnetventils für diesen Schneidvorgang wird am Impulsrelais D4 eingestellt.

Die Verzögerungszeit bis zum Schneidvorgang beim Stopp der Maschine wird, wie oben beschrieben, am Verzögerungsrelais D1 und die Anzugszeit des Schneidmagneten bzw. des Magnetventils am Impulsrelais D2 eingestellt.

Stellen Sie die Anzugszeit für den Schneidmagneten bzw. für das Magnetventil so kurz wie möglich ein.

**BEACHTEN SIE:** Der Schneidmagnet bzw. das Magnetventil muß sicher anziehen!

**ACHTUNG!** BEIM EINSTELLEN DER RELAIS, IM OFFENEN SCHALTKASTEN LIEGT NETZSPANNUNG AN!

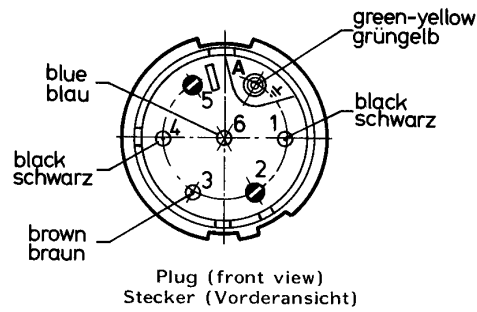


TIME RELAIS / ZEITRELAIS

Fig. 25

Pay attention to the numbers on contact insert of plug when connecting the cable leads.

When assembling the plug choose built-in position "A" for the contact insert, i. e. screw driver slot, ground contact and the letter "A" on the contact insert must point to the wide stay on the plug housing after being pushed in and locked (see illustration).



Beachten Sie beim Anschließen der Kabeladern die Zahlen am Kontaktträger des Steckers.

Wählen Sie beim Zusammenbau des Steckers die Einbaustellung "A" für den Kontaktträger, d. h. Schraubendreher slot, Erdungskontakt und der Buchstabe "A" auf dem Kontaktträger müssen nach dem Eindrücken und Verriegeln auf den breiten Steg des Steckergehäuses zeigen (siehe Abbildung).

80800 R, S, U, UA

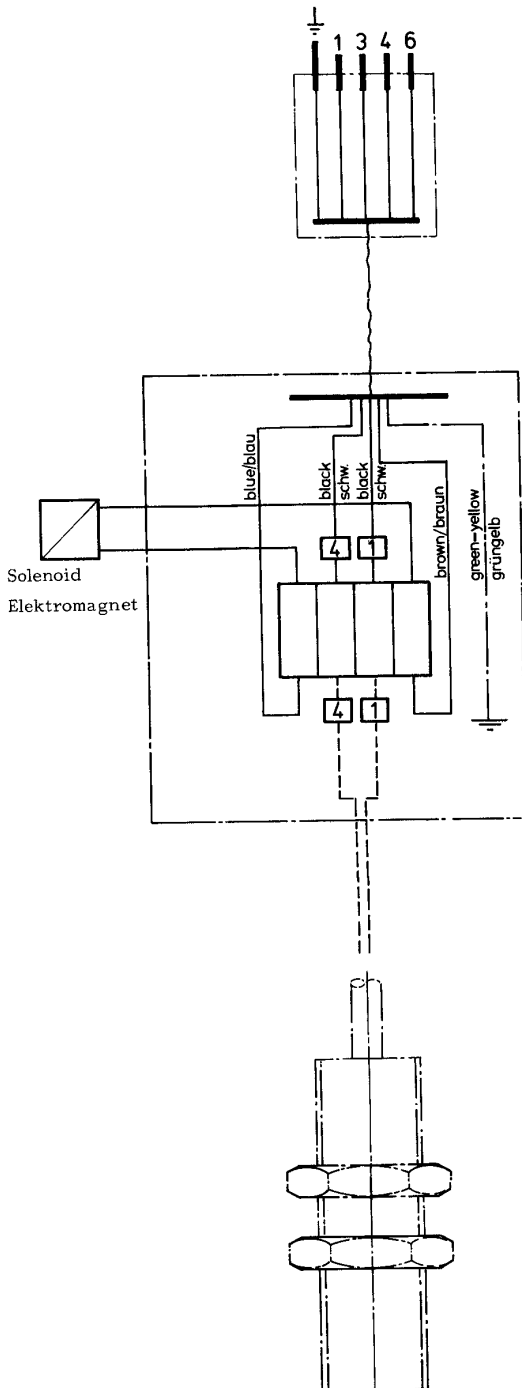


Fig.26

80800 RL, SL, TL, UL, UAL

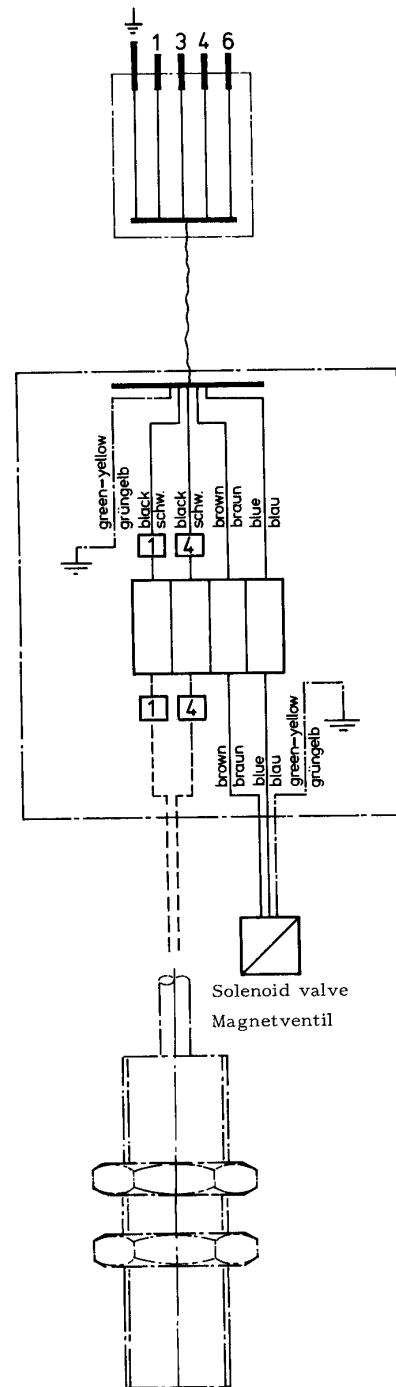


Fig.27

Proximity Switch  
20 - 250 V AC/DC  
9 mA - 300 mA

Näherungsschalter  
20 - 250 V AC/DC  
9 mA - 300 mA

## ORDERING WEAR AND SPARE PARTS

### ILLUSTRATIONS

This manual has been arranged to simplify ordering wear and spare parts. Exploded views of various sections of the mechanism are shown so that the parts may be seen in their actual position in the sewing machine. On the page opposite the illustration will be found a listing of the parts with their part numbers, descriptions and the number of pieces required in the particular view being shown.

Numbers in the first column are reference numbers only and merely indicate the position of that part in the illustration. Reference numbers should never be used in ordering parts. Always use the part number listed in the second column.

Component parts of sub-assemblies which can be furnished for repairs are indicated by indenting their description under the description of the main sub-assembly.

At the back of the catalog will be found a numerical index of all parts shown in this catalog. This will facilitate locating the illustration and description when only the part number is known.

**IMPORTANT! ON ALL ORDERS, PLEASE INCLUDE PART NUMBER, PART NAME AND STYLE OF MACHINE FOR WHICH PART IS ORDERED.**

#### Recommended Spare Parts (all styles)

Parts	Description	Quantity
69H	Washer	1
73X	Screw	2
88	Screw	1
93A	Screw	1
107D	Ferrule	1
108E	Tension nut	1
110-3	Tension spring	1
110-4	Tension spring	1
12934A	Nut	1
15465F	Cone	1
22560A	Screw	1
22560B	Screw	1
22574	Screw	1
22894C	Screw	1
22894Y	Screw	1
22894AD	Screw	1
80617	Needle bar	1
80634E	Eccentric fork	1
80634EB	Felt	1
80636A	Guide plate	1
80657A	Ball joint assembly	1
80658A	Ball joint assembly	1
80666C	Collar	1
80676A	Tension disc	2
80686C	Stay bolt	1
AS22D	Screw	1
G5144	Nut	1
G22515A	Screw	1
HA56	Nut	1
HA95	Screw	1
HA1348	Ferrule	1
HA1349	Sleeve	1
9848GS250/100	Needle	50

#### Recommended Spare Parts (specific styles)

AS26XA	Looper (styles R, RL, TL, TAL, U, UA, UL & UAL)	1
80608A	Spreader (styles S & SL)	1
80137	Looper collar (styles S & SL)	1
80137A	Looper collar (styles S & SL)	1
80605R	Feed dog (styles R, S, RL & SL)	1
80628R	Throat plate (styles R, S, RL & SL)	1
80827R	Presser foot (styles R, S, RL & SL)	1
80625	Needle guard (styles R, S, RL & SL)	1
80625H	Needle guard (styles TL, TAL, U, UA, UL & UAL)	1
80805T	Feed dog (styles TL & TAL)	1
80828T	Throat plate (styles TL & TAL)	1
80827T	Presser foot (styles TL & TAL)	1
80805U	Feed dog (styles UA, UL & UAL)	1
80828U	Throat plate (styles UA, UL & UAL)	1
80827U	Presser foot (styles UA, UL & UAL)	1
2170B	Upper knife (styles UA, UL, UAL, TL & TAL)	1
80875U	Lower knife (styles UA, UL, UAL, TL & TAL)	1

## BESTELLUNG VON VERSCHLEISS- UND ERSATZTEILEN

### ABBILDUNGEN

Dieser Katalog wurde zusammengestellt, um Verschleiß- und Ersatzteilbestellungen zu vereinfachen. Explosionszeichnungen der einzelnen Gruppen des Mechanismus zeigen die Lage der Einzelteile in der Nähmaschine. Auf der der Bildseite gegenüberliegenden Seite befindet sich ein Verzeichnis der Teile mit Teilnummern, Beschreibungen und der für den gezeigten Bildausschnitt benötigten Anzahl.

Die Nummern in der ersten Spalte sind Positionsnummern und zeigen lediglich, wo das Teil in der Abbildung zu finden ist. Positionsnummern dürfen bei Teilebestellungen nie verwendet werden. Verwenden Sie immer die Teilenummer in der zweiten Spalte.

Einzelteile von Komplettteilen, die als Ersatzteile geliefert werden können, sind durch Einrücken ihrer Beschreibung unterhalb der Beschreibung des Komplettteiles gekennzeichnet.

Am Ende des Katalogs befindet sich ein Nummernverzeichnis sämtlicher im Katalog dargestellter Teile. Dies erleichtert das Auffinden der Abbildung und Beschreibung, wenn nur die Teilenummer bekannt ist.

**WICHTIG: BITTE GEBEN SIE AUF ALLEN BESTELLUNGEN DIE TEILENUMMER, DIE TEILEBESCHREIBUNG UND DEN MASCHINENTYP, FÜR DEN DAS TEIL BESTELLT WIRD, AN.**

#### Empfehlenswerf (alle maschinentypen)

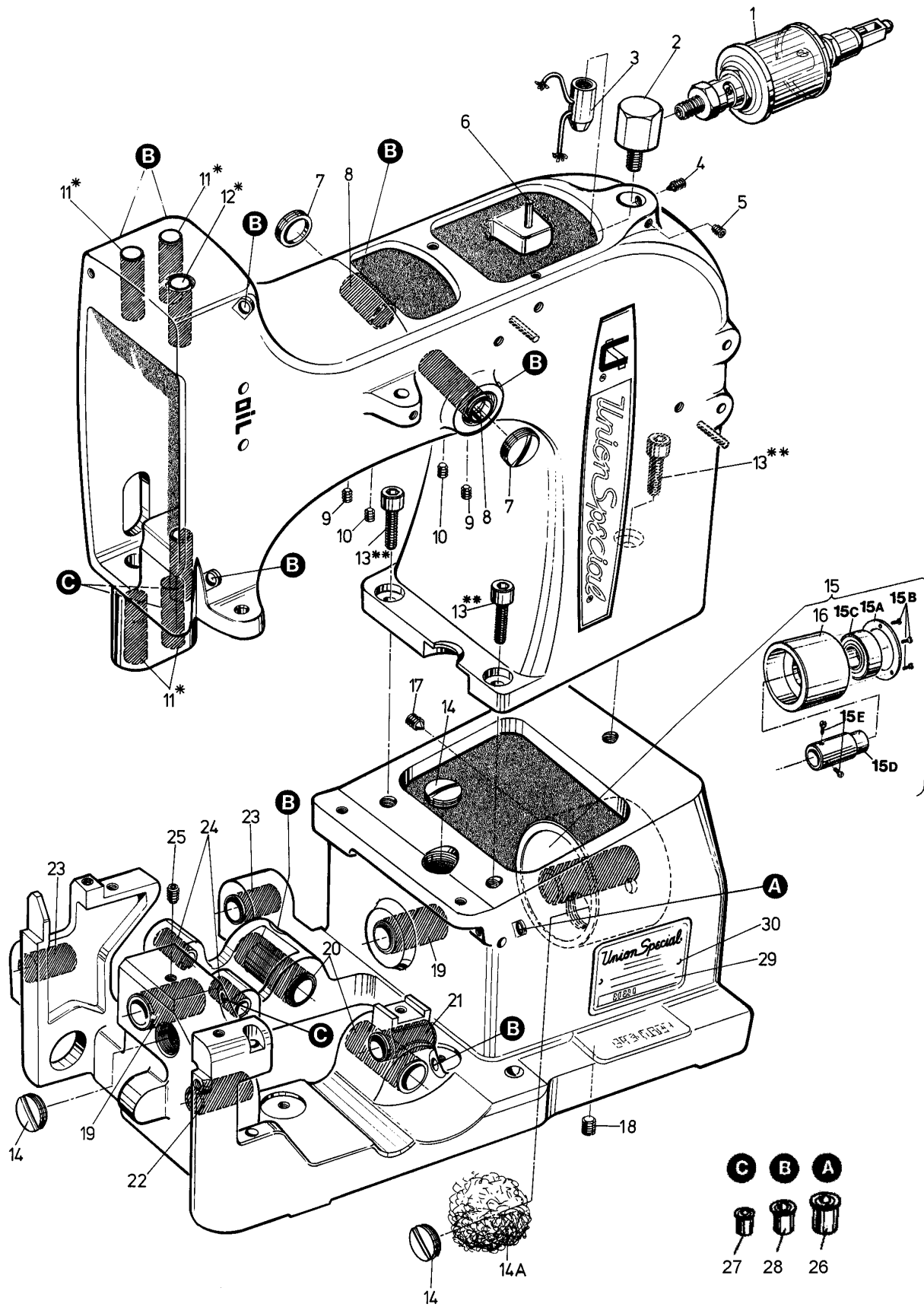
Teil	Beschreibung	Anzahl
69H	Scheibe	1
73X	Schraube	2
88	Schraube	1
93A	Schraube	1
107D	Fadenspannungshülse	1
108E	Fadenspannungsmutter	1
110-3	Spannungsfeder	1
110-4	Spannungsfeder	1
12934A	Mutter	1
15465F	Kegelbolzen	1
22560A	Schraube	1
22560B	Schraube	1
22574	Schraube	1
22894C	Schraube	1
22894Y	Schraube	1
22894AD	Schraube	1
80617	Nadelstange	1
80634E	Gabel	1
80634EB	Ölfilz	1
80636A	Führungsgabel	1
80657A	Kugelgelenk, komplett	1
80658A	Kugelgelenk, komplett	1
80666C	Stelring	1
80676A	Fadenspannungsscheibe	1
80686C	Stehbolzen	1
AS22D	Schraube	1
G5144	Mutter	1
G22515A	Schraube	1
HA56	Mutter	1
HA95	Schraube	1
HA1348	Fadengleithülse	1
HA1349	Federhülse	1
9848GS250/100	Nadel	50

#### Empfehlenswerfeersatzteilen (spezifische maschinentypen)

AS26XA	Greifer (maschine R, RL, TL, TAL, U, UA, UL & UAL)	1
80608A	Greifer (maschine S & SL)	1
80137	Greifer-uterleging (maschine S & SL)	1
80137A	Greifer-uterleging (maschine S & SL)	1
80605R	Transporteur (maschine R, S, RL & SL)	1
80628R	Stich platte (maschine R, S, RL & SL)	1
80827R	Druckerfub (maschine R, S, RL & SL)	1
80625	Nadelanschlag (maschine R, S, RL & SL)	1
80625H	Nadelanschlag (maschine TL, TAL, U, UA, UL & UAL)	1
80805T	Transporteur (maschine TL & TAL)	1
80828T	Stich platte (maschine TL & TAL)	1
80827T	Druckerfub (maschine TL & TAL)	1
80805U	Transporteur (maschine U, UA, UL & UAL)	1
80828U	Stich platte (maschine U, UA, UL & UAL)	1
80827U	Druckerfub (maschine U, UA, UL & UAL)	1
2170B	Obermesser (maschine UA, UL, UAL, TL & TAL)	1
80875U	Untermesser (maschine UA, UL, UAL, TL & TAL)	1

**EXPLODED VIEWS**  
**AND**  
**DESCRIPTION OF PARTS**

**EXPLOSIONSZEICHNUNGEN**  
**UND**  
**TEILEBESCHREIBUNGEN**



**BUSHINGS AND OILING PARTS**  
**BUCHSEN UND ÖLER**

<u>Ref. No.</u> <u>Pos. Nr.</u>	<u>Part No.</u> <u>Teil Nr.</u>	<u>Description</u>	<u>Beschreibung</u>	<u>Amt. Req.</u> <u>Anzahl</u>
1	666-79	Sight Feed Oiler	Tropföler	1
2	80898A	Union Elbow	Winkelverschraubung	1
3	GR-80293A	Oil Distributor	Ölverteiler	1
4	22894K	Spot Screw, headless	Gewindestift mit Spitze	1
5	22894J	Set Screw	Gewindestift	1
6	80667	Pin	Stift	1
7	80644	Plug Screw	Verschlußschraube	2
8	80846	Bushing for needle lever shaft	Buchse für Nadelhebelwelle	2
9	89	Set Screw for needle lever shaft bushing	Gewindestift für Nadelhebelwellenbuchse	2
10	88	Set screw for plug screw	Gewindestift für Verschlußschraube	2
11*	80862	Presser Bar Bushing (see note)	Buchse für Drückerfußstange (siehe Anmerkung)	4
12*	80673B	Needle Bar Bushing (see note)	Buchse für Nadelstange (siehe Anmerkung)	2
13**	95861	Screw (see note)	Schraube (siehe Anmerkung)	3
14	22539	Plug Screw	Verschlußschraube	3
14A	WO3	Wick Yarn, length 50 mm (2") (please specify length when ordering)	Dochtwolle, 50 mm lang (bei Bestellung bitte Länge angeben)	1
15	80885	Ball Bearing Assembly for crankshaft	Kugellager, komplett für Kurbelwelle	1
15A	80885C	Retaining Ring	Haltering	1
15B	22596D	Screw	Schraube	3
15C	999-106D	Deep Groove Ball Bearing	Rillenkugellager	1
15D	80885B	Hub	Nabe	1
15E	22891	Screw	Schraube	2
16	80885A	Bearing	Lager	1
17	HA81	Spot Screw for crankshaft bearing housing	Gewindestift mit Spitze für Kurbelwellenlagergehäuse	1
18	HA95	Set Screw for crankshaft bearing housing	Gewindestift für Kurbelwellenlagergehäuse	1
19	80694DA	Bushing for crankshaft	Buchse für Kurbelwelle	2
20	80640EA	Bushing for looper driver lever rocker shaft	Buchse für Greiferantriebshebelwelle	2
21	80639EA	Looper Shaft Bushing, right	Buchse für Greiferwelle, rechts	1
22	80639FA	Looper Shaft Bushing, left	Buchse für Greiferwelle, links	1
23	80692EA	Feed Rocker Shaft Bushing	Buchse für Transportrahmenwelle	2
24	80692DA	Knife Lever Shaft Bushing	Buchse für Messerhebelwelle	2
25	95500	Plug Screw (Styles 80800R, S, RL, SL only)	Gewindestift (nur für Maschinen 80800R, S, RL, SL)	1
26	80689C	Oiler, shank dia. 7 mm	Kugelöler, Schaftdurchmesser 7 mm	1
27	80689D	Oiler, shank dia. 5 mm	Kugelöler, Schaftdurchmesser 5 mm	8
28	G41046G	Oiler, shank dia. 6 mm	Kugelöler, Schaftdurchmesser 6 mm	3
29	M129K	Name Plate	Typenschild	1
30	M129C	Grooved Drive Pin, round head	Halbrundkerbnagel	2

\* **NOTE:** The presser bar bushings and the needle bar bushings are cemented in the bed casting. Therefore we recommend to order the following repair sets for renewing the bushings:

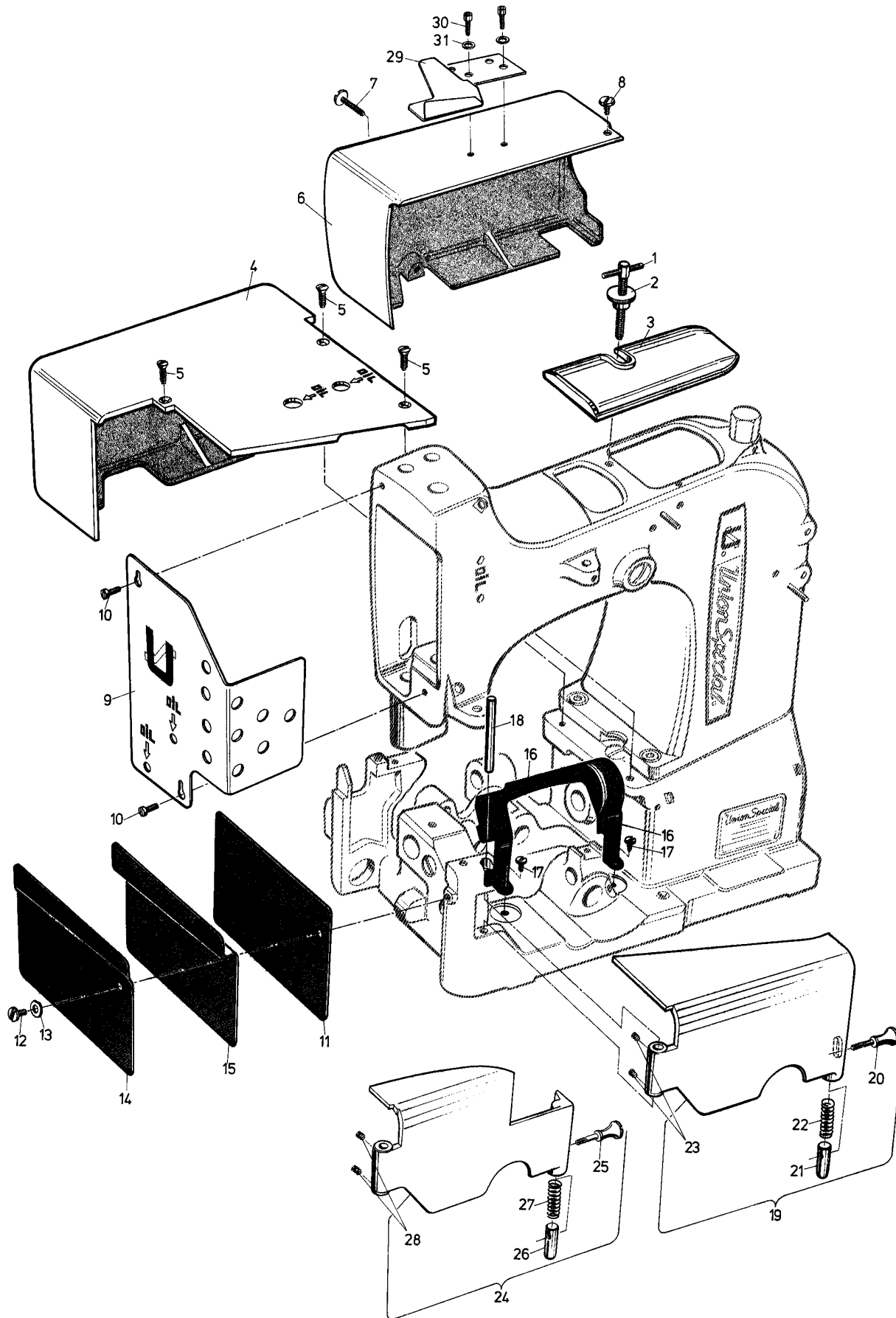
\* **BEACHTEN SIE:** Die Buchsen für die Drückerfußstangen und die Nadelstange sind im Gußgehäuse eingeklebt. Wir empfehlen deshalb für die Erneuerung der Buchsen folgende Reparatursätze zu bestellen:

<b>29916REB</b>	<b>Repair Set for renewing the Needle Bar Bushings</b> , consists of:	<b>Reparatursatz zur Erneuerung der Nadelstangenbuchsen</b> , bestehend aus:	<b>1</b>
80673B	Needle Bar Bushing	Nadelstangenbuchse	2
80689D	Oiler	Kugelöler	2
999-114B	Superfast Engineering Adhesive	Superschnell-Konstruktionskleber	1
DZ29185	Instruction	Anleitung	1
DZ29327	Instruction	Anleitung	1
<b>29916REE</b>	<b>Repair Set for renewing the Presser Bar Bushings</b> , consists of:	<b>Reparatursatz zur Erneuerung der Drückerfußstangenbuchsen</b> , bestehend aus:	<b>1</b>
80862	Presser Bar Bushing	Buchse für Drückerfußstange	4
999-114B	Superfast Engineering Adhesive	Superschnell-Konstruktionskleber	1
G41046G	Oiler	Kugelöler	2
80689D	Oiler	Kugelöler	2
DZ29818	Instruction	Anleitung	1
DZ29327	Instruction	Anleitung	1

\*\* Torque for screw No. 95861 (Ref. No. 13) 25 Nm (220 in.lbs.)  
The screw has to be secured with the superfast engineering adhesive part No. 999-114B.

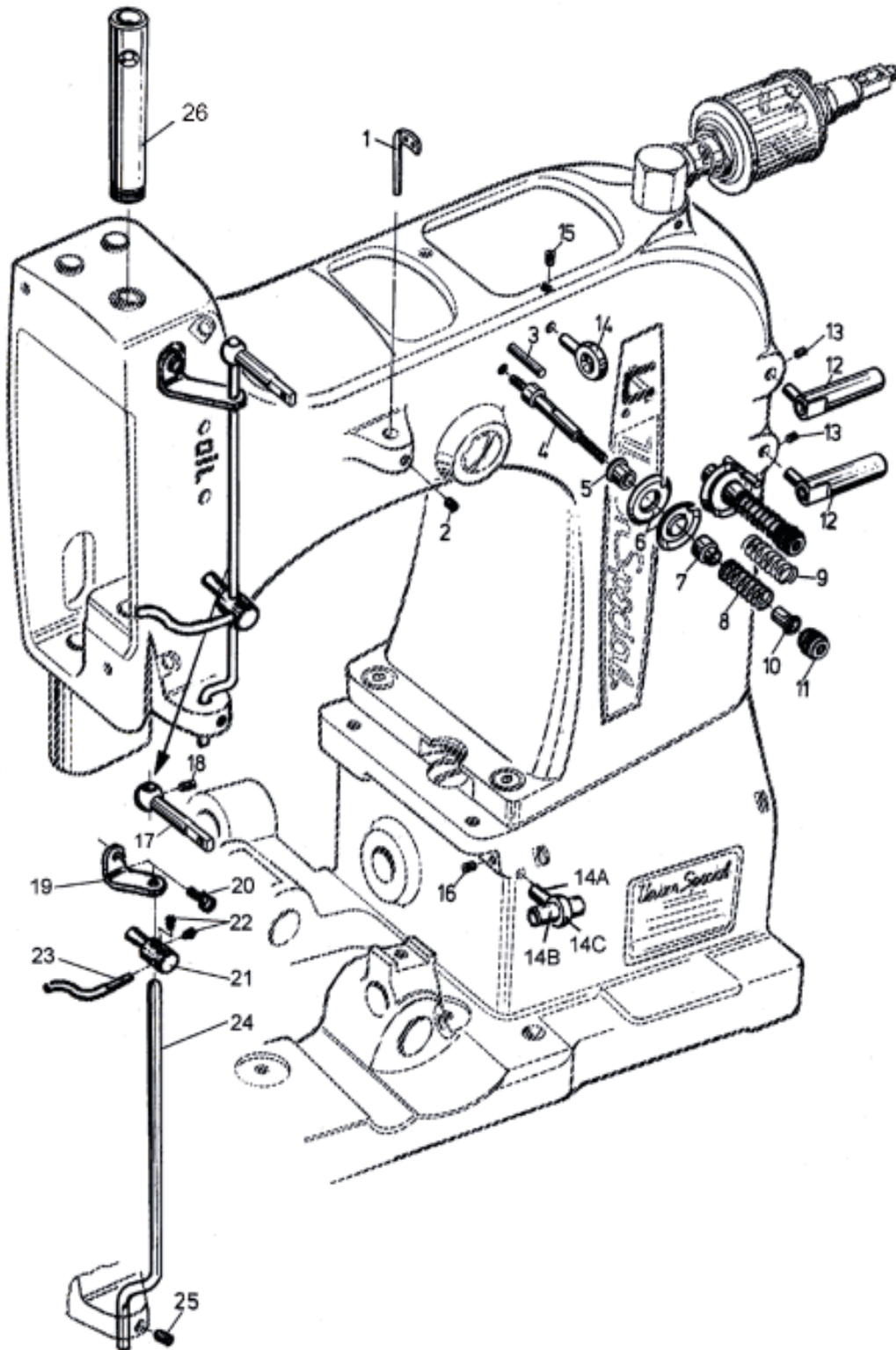
\*\* Drehmoment für die Schraube Nr. 95861 (Pos. Nr. 13) 25 Nm.  
Die Schraube muß mit dem Superschnell-Konstruktionskleber Teil Nr. 999-114B gesichert werden.





**CLOTH PLATES AND MISCELLANEOUS COVERS**  
**STOFFPLATTEN UND VERSCHIEDENE ABDECKUNGEN**

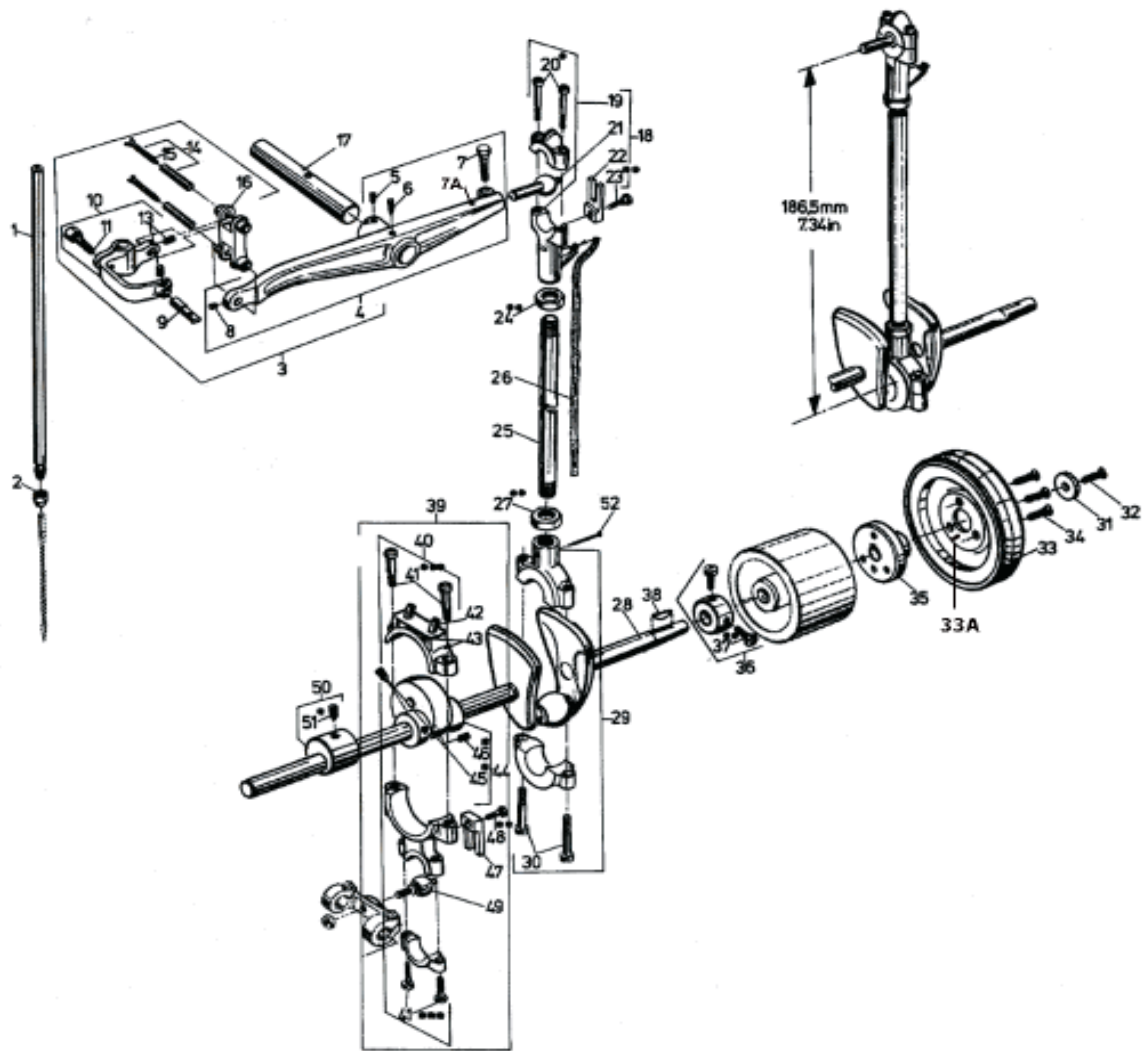
<u>Ref. No.</u> <u>Pos. Nr.</u>	<u>Part No.</u> <u>Teil Nr.</u>	<u>Description</u>	<u>Beschreibung</u>	<u>Amt. Req.</u> <u>Anzahl</u>
1	64Y	T-Screw	Knebelschraube	1
2	35733B	Knurled Nut	Rändelmutter	1
3	80888	Arm Cover	Armdeckel	1
4	80801R	Cloth Plate for Styles 80800R,S,RL,SL	Stoffplatte für Maschinen 80800R,S,RL,SL	1
5	22574	Countersunk Screw	Senkschraube	3
6	80801U	Cloth Plate for Styles 80800TL,TAL, U,UA,UL,UAL	Stoffplatte für Maschinen 80800TL,TAL, U,UA,UL,UAL	1
7	22842	Screw	Schraube	1
8	22517B	Screw	Schraube	1
9	80887A	Face Cover	Stirndeckel	1
10	22528	Screw	Schraube	2
11	80682R	End Cover for Styles 80800R,S,RL,SL	Abschlußblech für Maschinen 80800R,S,RL,SL	1
12	92121	Shoulder Screw	Ansatzschraube	1
13	J1614	Spring Washer	Federscheibe	1
14	80682RA	End Cover for Styles 80800U,UA,UL,UAL	Abschlußblech für Maschinen 80800U,UA,UL,UAL	1
15	80882T	End Cover for Styles 80800TL,TAL	Abschlußblech für Maschinen 80800TL,TAL	1
16	80284H	Guard	Schutzblech	1
17	94	Screw	Schraube	2
18	8564	Hinge Pin	Scharnierstift	1
19	80601D	Hinge Cover Assembly for all Styles except 80800TL, TAL	Scharnierplatte, komplett für alle Maschinen außer 80800TL, TAL	1
20	80440	Locking Bolt Knob	Griffschraube für Rastbolzen	1
21	81239	Locking Bolt	Rastbolzen	1
22	80438	Spring	Feder	1
23	89	Set Screw	Gewindestift	2
24	80801TA	Hinge Cover Assembly for Style 80800TL, TAL	Scharnierplatte, komplett für Maschinen 80800TL, TAL	1
25	80440	Locking Bolt Knob	Griffschraube für Rastbolzen	1
26	81239	Locking Bolt	Rastbolzen	1
27	80438	Spring	Feder	1
28	89	Set Screw	Gewindestift	2
29	99682NE	Finger Guard for Styles 80800TL,TAL,U,UA,UL, UAL	Fingerschutz für Maschinen 80800TL,TAL,U,UA,UL, UAL	1
30	95412	Screw	Schraube	2
31	95955	Washer	Scheibe	2



**THREAD TENSIONS, THREAD GUIDES AND NEEDLE BAR GUARD**  
**FADENSPANNUNGEN, FADENFÜHRUNGEN UND NADELSTANGENSCHUTZ**

<u>Ref. No.</u> <u>Pos. Nr.</u>	<u>Part No.</u> <u>Teil Nr.</u>	<u>Description</u>	<u>Beschreibung</u>	<u>Amt. Req.</u> <u>Anzahl</u>
1	80858AX	Needle Thread Guide	Nadelfadenführung	1
2	22894AD	Set Screw	Gewindestift	1
3	80667	Pin for Tension Discs	Stift für Fadenspannungsscheiben	2
4	HS106	Tension Post	Fadenspannungsbolzen	2
5	HA1348	Tension Post Ferrule	Fadengleithülse	2
6	80676A	Tension Disc	Fadenspannungsscheibe	4
7	HA1349	Tension Sleeve	Federhülse	2
8	110-4	Spring for needle thread tension	Feder für Nadelfadenspannung	1
9	110-3	Spring for looper thread tension	Feder für Greiferfadenspannung	1
10	107D	Tension Spring Ferrule	Fadenspannungshülse	2
11	108E	Tension Nut	Fadenspannungsmutter	2
12	81256A	Thread Sleeve	Fadenhülse	2
13	22560B	Set Screw	Gewindestift	2
14	AS137A	Thread Eyelet	Fadenöse	1
14A	80858BX1	Holder	Halter	1
14B	80858BX2	Ferrule	Gleithülse	1
14C	28C	Set Screw	Gewindestift	1
15	22560B	Set Screw	Gewindestift	1
16	22894AD	Set Screw	Gewindestift	1
+17	80665C	Guide for filler cord	Führung für Bellaufgarn	1
+18	88	Set Screw	Gewindestift	1
+19	80865QX	Bracket	Winkel	1
20	136A	Screw	Schraube	1
+21	80865MX	Needle Thread Take Up	Nadelfadenabzug	1
+22	88	Set Screw	Gewindestift	2
+23	80865NX	Needle Thread Take Up Wire	Nadelfadenabzugsbügel	1
+24	80865PX	Support	Halter	1
25	22894C	Set Screw	Gewindestift	1
26	80673CB	Needle Bar Guard	Nadelstangenschutz	1

+May be purchases as assembly 29476WT



**NEEDLE BAR, NEEDLE LEVER, CRANK SHAFT, PULLEY, LOOPER DRIVE AND LOOPER AVOID ECCENTRIC  
NADELSTANGE, NADELHEBEL, KURBELWELLE, RIEMENSCHLEIBE, GREIFERANTRIEBS- UND GREIFERSEITWEGEXZENTER**

Ref. No. Pos. Nr.	Part No. Teil Nr.	Description	Beschreibung	Amt. Req. Anzahl
1	80617	Needle Bar	Nadelstange	1
2	HA56	Needle Clamp Nut	Nadelklemmmutter	1
3	G29479PA	Needle Lever Assembly	Nadelhebel, komplett	1
4	80615A	Needle Lever	Nadelhebel	1
5	22894AD	Set Screw	Gewindestift	1
6	22894K	Spot Screw	Gewindestift mit Spitze	1
7	22811	Screw	Schraube	1
7A	96653	Pin	Stift	1
8	22894AY	Set Screw	Gewindestift	1
9	G334	Thread Eyelet	Fadenführung	1
10	80659B	Needle Bar Connection	Nadelstangenmitnehmer	1
11	BP108	Screw	Schraube	1
13	22894Y	Set Screw	Gewindestift	2
14	51134Y	Link Pin, cyl.	Gelenkstift, zyl.	2
15	666-260	Oil Wick	Öldocht	1
16	HA54B	Connecting Link	Verbindungsgelenk	1
17	80643	Needle Lever Shaft	Welle für Nadelhebel	1
18	29066LA	Needle Lever Ball Link	Kugelgelenk am Nadelhebel	1
19	80650LA	Shell	Lagerschale	1
20+	22587	Screw	Schraube	2
21	80656	Ball Stud	Kugelbolzen	1
22	80636A	Guide Fork	Führungsgabel	1
23**	G22515A	Screw	Schraube	1
24++	80630C	Nut, left hand thread	Mutter, Linksgewinde	1
25	80630	Needle Lever Connecting Rod	Nadelhebel-Verbindungsstange	1
26	80630G	Oil Filz	Ölfilz	1
27++	80630D	Nut, right hand thread	Mutter, Rechtsgewinde	1
28	80822	Crank Shaft	Kurbelwelle	1
29	80652	Shell	Lagerschale	1
30	22587	Screw	Schraube	2
31	80674	Lock Washer for pulley hub	Befestigungsscheibe für Riemenscheibennabe	1
32	80	Countersunk Screw	Senkschraube	1
33	80621B	Pulley	Riemenscheibe	1
33A	81399	Pin	Stift	1
34	80	Countersunk Screw	Senkschraube	3
35	80621A	Pulley Hub	Nabe für Riemenscheibe	1
36	80681	Collar	Stellring	1
37++	22891	Screw	Schraube	2
38	HA66K	Woodruff Key	Scheibenfeder	1
39	29442N	Looper Drive Eccentric Assembly	Exzenter für Greiferantrieb, komplett	1
40	80236	Connection	Verbindungslager	1
41***	88F	Screw	Schraube	4
42	666-19	Oil Wick	Ölfilz	2
43	PI18	Pin for oil wick	Stift für Ölfilz	2
44	80642	Eccentric	Exzenter	1
45*	22894L	Spot Screw, headless	Gewindestift mit Spitze	1
46*	22894C	Set Screw	Gewindestift	1
47	80636A	Guide Fork	Führungsgabel	1
48**	G22515A	Screw	Schraube	1
49	80645	Ball Stud	Kugelbolzen	1
50	AS38B	Looper Avoid Eccentric	Greiferseitwegexzenter	1
51*	22894K	Spot Screw, headless	Gewindestift mit Spitze	1
52	PI18	Pin for oil wick	Stift für Ölfilz	1

\* Torque for screws No. 22894L, 22894C and 81 (Ref. Nos. 45, 46 and 51) 2 Nm (18 in. lbs.)

\* Drehmoment für Schrauben Nr. 22894L, 22894C und 81 (Pos. Nrn. 45, 46 und 51) 2 Nm

\*\* Torque for screw No. G22515A (Ref. Nos. 23 and 48) 2.2 Nm (20 in. lbs.)

\*\* Drehmoment für Schraube Nr. G22515A (Pos. Nrn. 23 und 48) 2,2 Nm

\*\*\* Torque for screw No. 88F (Ref. No. 41) 2.4 Nm (22 in. lbs.)

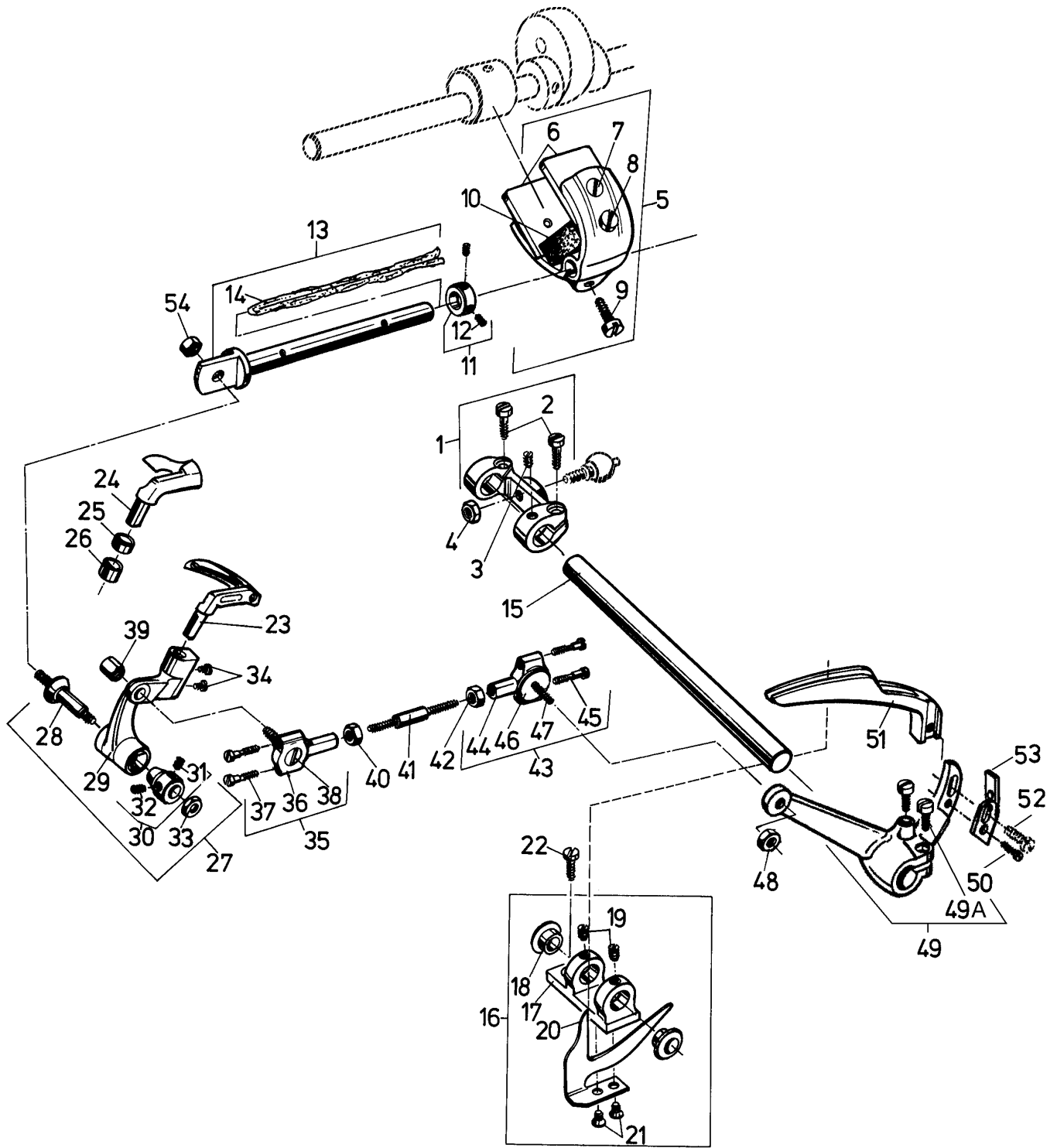
\*\*\* Drehmoment für Schraube Nr. 88F (Pos. Nr. 41) 2,4 Nm

+ Torque for screw No. 22587 (Ref. No. 20) 3.8 Nm (34 in. lbs.)

+ Drehmoment für Schraube Nr. 22587 (Pos. Nr. 20) 3,8 Nm

++ Torque for nuts 80630C and 80630D and for screw No. 22891 (Ref. Nos. 24, 27 and 37) 6 Nm (54 in. lbs.) Nuts 80630C and 80630D (Ref. Nos. 24 and 27) have to be secured additionally with the engineering adhesive part No. 999-114C.

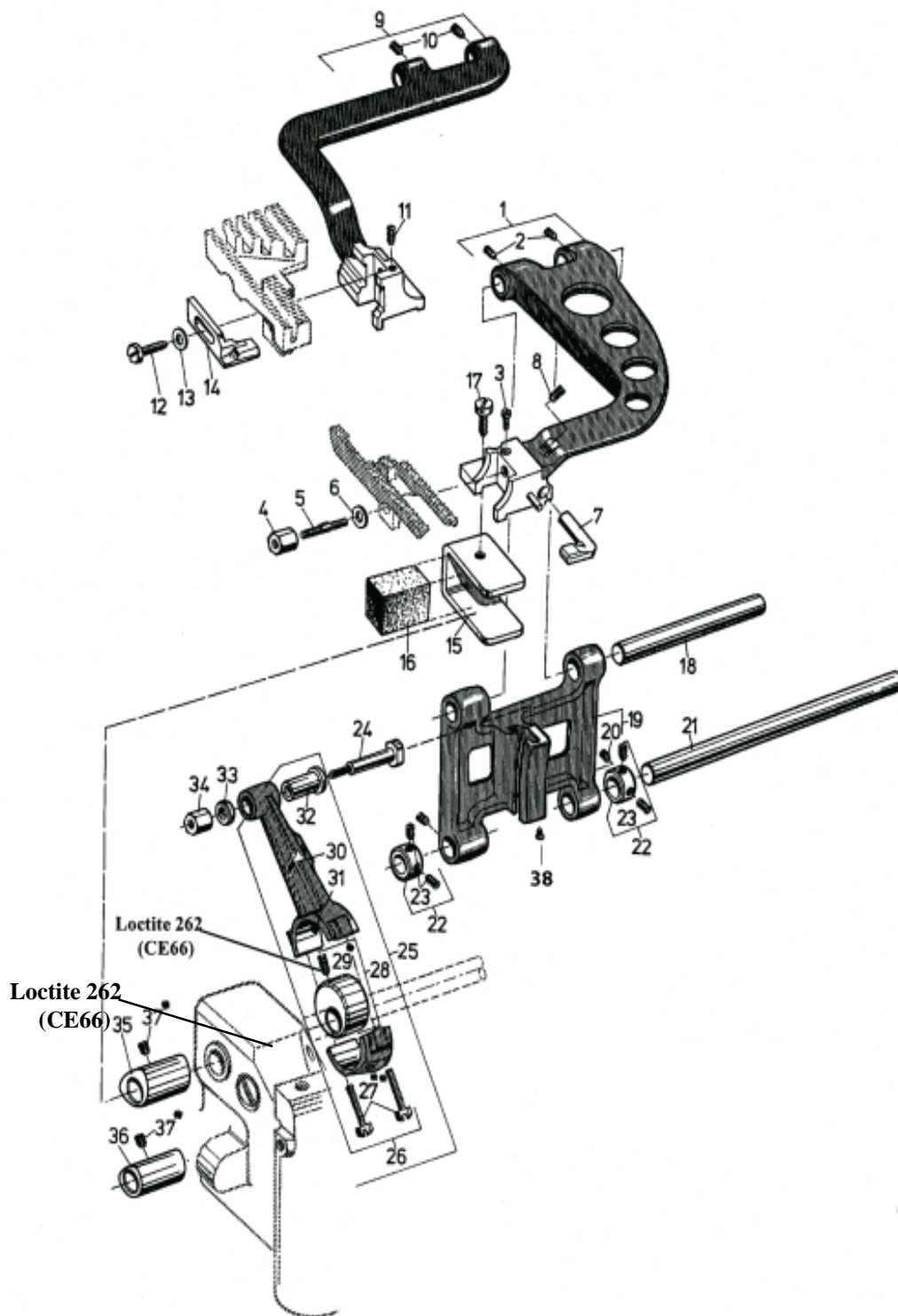
++ Drehmoment für Muttern 80630C und 80630D und für die Schraube Nr. 22891 (Pos. Nrn. 24, 27 und 37) 6 Nm Die Muttern 80630C und 80630D (Pos. Nrn. 24 und 27) müssen zusätzlich mit dem Konstruktions-Kleber Teil Nr. 999-114C gesichert werden.





**LOOPER AVOID ECCENTRIC FORK, LOOPER, LOOPER DRIVE LEVER AND ROCKER, LOOPER THREAD CAST-OFF  
GABEL FÜR GREIFERSEITWEGEXZENTER, GREIFER, GREIFERANTRIEBSHEBEL UND GREIFERHEBEL, GREIFERFADENABZUG**

<u>Ref. No.</u> <u>Pos. Nr.</u>	<u>Part No.</u> <u>Teil Nr.</u>	<u>Description</u>	<u>Beschreibung</u>	<u>Amt. Req.</u> <u>Anzahl</u>
1	80638A	Rocker for looper drive lever shaft	Schwinghebel für Greiferantriebshebelwelle	1
2	136	Screw	Schraube	2
3	96	Spot Screw, headless	Gewindestift mit Spitze	1
4	80691	Nut	Mutter	1
5	80680	Looper Avoid Eccentric Fork Assembly	Gabel für Greiferseitwegexzenter, komplett	1
6	80680B	Guide Plate	Führungsplättchen	2
7	94	Screw	Schraube	2
8	85	Screw	Schraube	1
9	22811B	Screw	Schraube	1
10	80634EC	Oil Felt	Ölfilz	1
11	482C	Collar	Stellring	1
12	22894C	Set Screw	Gewindestift	2
13	80639	Looper Shaft	Greiferwelle	1
14	WO3	Wick Yarn, length 0.6 m (2') (please specify length when ordering)	Dochtwolle, 0,6 m lang (bei Bestellung bitte Länge angeben)	1
15	80640	Looper Drive Lever Rocker Shaft	Welle für Greiferantriebshebel	1
16	80653A	Looper Thread Cast-off Assembly	Greiferfadenabzug komplett	1
17	80653B	Bracket	Halter	1
18	HA102A	Thread Eyelet	Fadenöse	2
19	22743	Set Screw	Gewindestift	2
20	80604	Cast-off Hook	Abzugshaken	1
21	AS22D	Countersunk Screw	Senkschraube	2
22	22548	Screw	Schraube	1
23	AS26XA	Looper for two thread double locked stitch	Greifer für Zweifaden-Doppelkettenstich	1
24	80608A	Looper for single thread chain stitch	Greifer für Einfaden-Einfachkettenstich	1
25	80137A	Looper Collar 1 mm (.040") thick (if required only)	Greifer-Unterlegtring 1 mm dick (nur wenn erforderlich)	1
26	80137	Looper Collar 1.8 mm (.070") thick (if required only)	Greifer-Unterlegtring 1,8 mm dick (nur wenn erforderlich)	1
27	29479	Looper Rocker Assembly	Greiferhebel, komplett	1
28	15745B	Cone Stud	Kegelbolzen	1
29	80613A	Looper Rocker	Greiferhebel	1
30	15465F	Cone	Kegelring	1
31	22894W	Set Screw	Gewindestift	1
32	22894W	Set Screw	Gewindestift	1
33	12987A	Nut	Mutter	1
34	73X	Screw for looper	Schraube für Greifer	2
35	80657A	Ball Joint Assembly	Kugelgelenk, komplett	1
36	6040A	Shell	Lagerschale	1
37	22729	Screw	Schraube	2
38	237A	Ball Stud	Kugelschraube	1
39	HA18A	Nut	Mutter	1
40	269	Nut, left hand thread	Mutter, Linksgewinde	1
41	80641	Connecting Rod	Verbindungsstange	1
42	18	Nut, right hand thread	Mutter, Rechtsgewinde	1
43	80658A	Ball Joint Assembly	Kugelgelenk, komplett	1
44	271E	Shell	Lagerschale	1
45	22729D	Screw	Schraube	2
46	HS36K	Washer	Scheibe	1
47	36E	Ball Stud	Kugelschraube	1
48	12538	Nut	Mutter	1
49	80637X	Looper Drive Lever	Greiferantriebshebel	1
49A	22517	Screw	Schraube	2
50	22562B	Screw	Schraube	1
51	80623	Looper Thread Take-up	Greiferfadenaufnehmer	1
52	22569	Screw	Schraube	1
53	80858CX	Looper Thread Guide	Greiferfadenführung	1
54	1280	Nut for looper rocker	Mutter für Greiferhebel	1



**FEED MECHANISM**  
**TRANSPORT-MECHANISMUS**

<u>Ref. No.</u> <u>Pos. Nr.</u>	<u>Part No.</u> <u>Teil Nr.</u>	<u>Description</u>	<u>Beschreibung</u>	<u>Amt. Req.</u> <u>Anzahl</u>
1	80634R	Feed Bar for Styles 80800R, S, RL, SL	Transporteurträger für Maschinen 80800R, S, RL, SL	1
2	89	Set Screw	Gewindestift	2
3	97X	Feed Dog Supporting Screw	Stützschraube für Transporteur	1
4	G5144	Nut for feed dog	Mutter für Transporteur	1
5	80686C	Stud Bolt for feed dog	Stehbolzen für Transporteur	1
6	69H	Washer	Scheibe	1
7	80625	Needle Guard for Styles 80800R, S, RL, SL	Nadelanschlag für Maschinen 80800R, S, RL, SL	1
8	HA95	Screw for needle guard	Schraube für Nadelanschlag	1
9	80634H	Feed Bar for Styles 80800TL, TAL, U, UA, UL, UAL	Transporteurträger für Maschinen 80800TL, TAL, U, UA, UL, UAL	1
10	89	Set Screw	Gewindestift	2
11	73C	Feed Dog Supporting Screw	Stützschraube für Transporteur	1
12	22519K	Screw for feed dog and needle guard	Schraube für Transporteur und Nadelanschlag	1
13	69H	Washer	Scheibe	1
14	80625H	Needle Guard for Styles 80800TL, TAL, U, UA, UL, UAL	Nadelanschlag für Maschinen 80800TL, TAL, U, UA, UL, UAL	1
15	80634E	Feed Lift Eccentric Fork	Gabel für Transporthubexzenter	1
16	80634EB	Oil Felt	Ölfilz	1
17	93A	Screw for eccentric fork	Schraube für Exzentergabel	1
18	11	Feed Bar Shaft	Welle für Transporteurträger	1
19	80633	Feed Rocker	Transportrahmen	1
20	89	Set Screw	Gewindestift	2
21	8A	Feed Rocker Shaft	Welle für Transportrahmen	1
22	482C	Collar	Stelling	2
23	22894C	Set Screw	Gewindestift	1
24	80696	Stitch Regulating Stud	Stichstellerbolzen	1
25	29099S	Feed Drive Eccentric Assembly	Transportantriebsexzenter, komplett	1
26	80651A	Connection	Verbindungslager	1
27**	22587	Screw	Schraube	2
28	80695A	Eccentric	Exzenter	1
29*	22894L	Spot Screw, headless	Gewindestift mit Spitze	1
30	666-121	Oil Wick	Öldocht	1
31	666-19	Oil Wick	Öldocht	1
32	80654	Flange Bushing	Bundbuchse	1
33	HA20A	Washer	Scheibe	1
34	HA18A	Nut for stitch regulating stud	Mutter für Stichstellerbolzen	1
35	80206	Feed Lift Eccentric for Styles 80800R, S, RL, SL	Transporthubexzenter für Maschinen 80800R, S, RL, SL	1
36	HA43X	Feed Lift Eccentric for Styles 80800TL, TAL, U, UA, UL, UAL	Transporthubexzenter für Maschinen 80800TL, TAL, U, UA, UL, UAL	1
37*	22894D	Spot Screw, headless	Gewindestift mit Spitze	1
38	73A	Screw	Schraube	1

+ May be purchases as assembly 29476WN

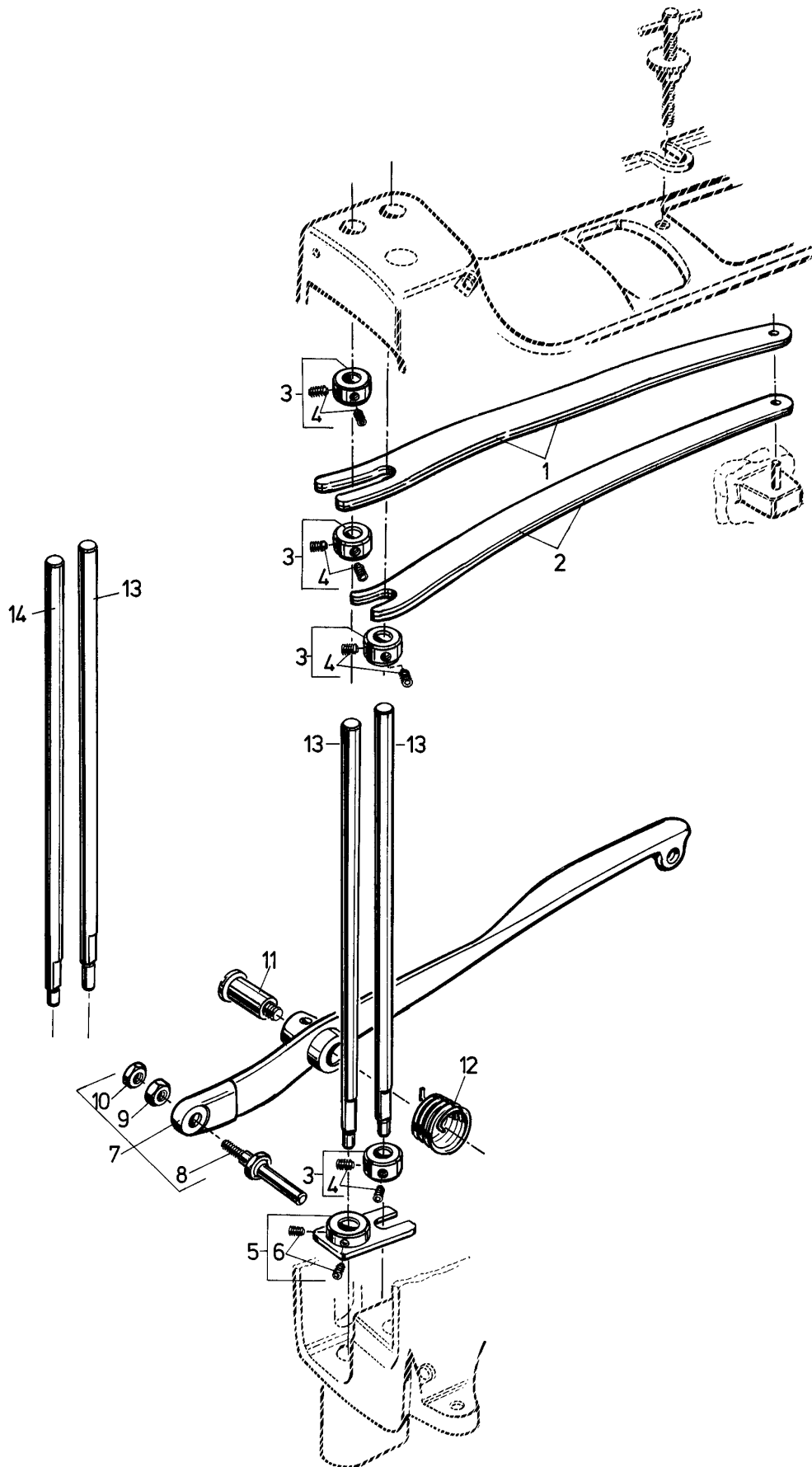
+ Kann auch gekauft werden, wie montage

\* Torque for screws No. 22894L and 22894D (Ref. Nos. 29 and 37) 2 Nm (18 in. lbs.)

\* Drehmoment für Schrauben Nr. 22894L und 22894D (Pos. Nr. 29 und 37) 2 Nm

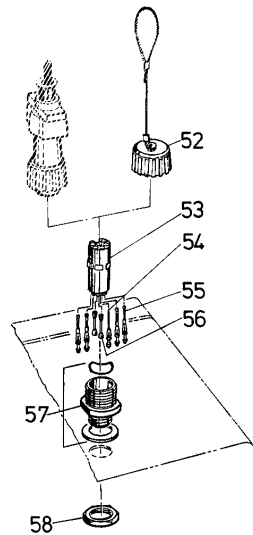
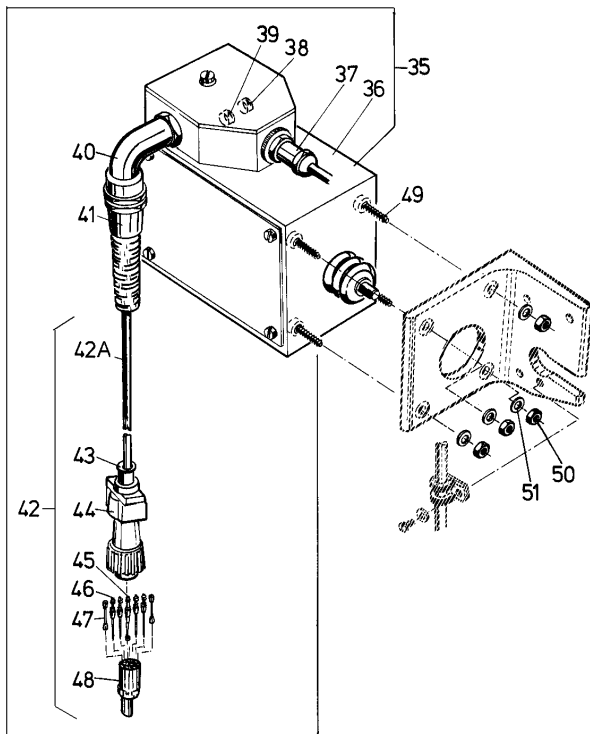
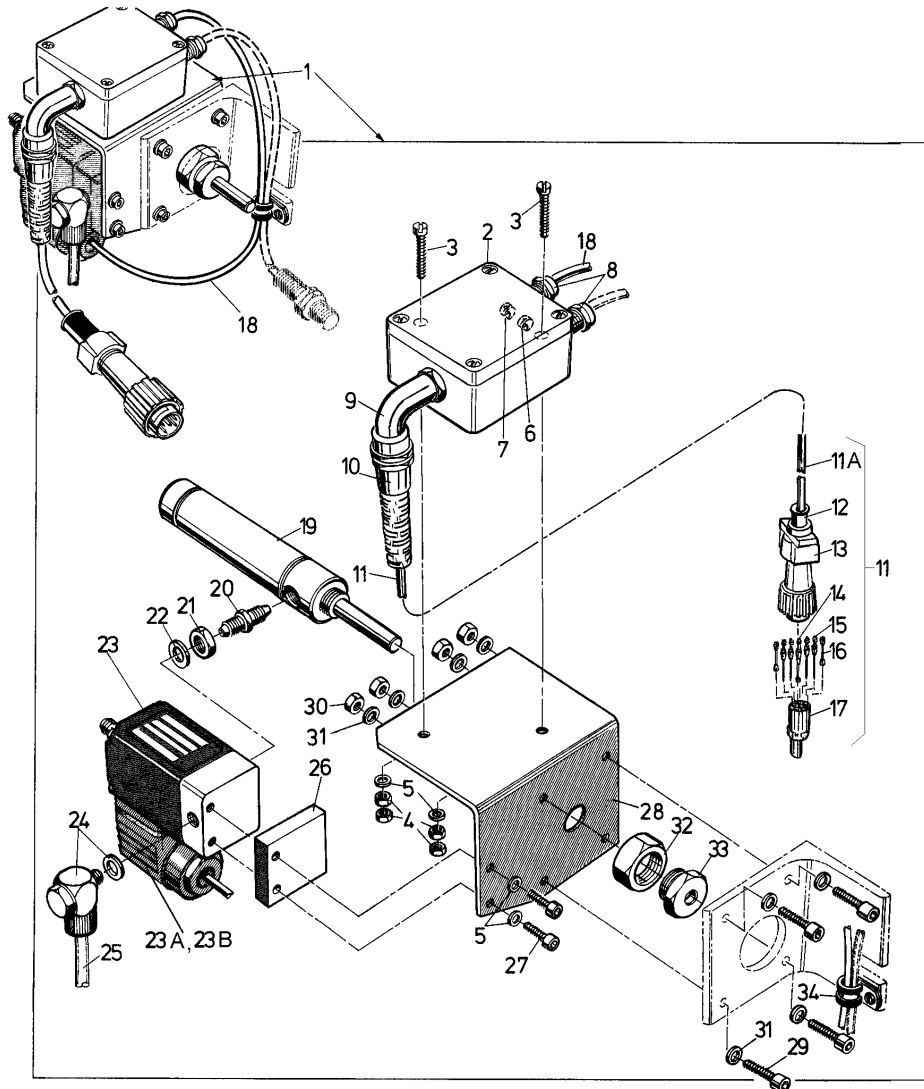
\*\* Torque for screw No. 22587 (Ref. No. 27) 3.8 Nm (34 in. lbs)

\*\* Drehmoment für Schraube Nr. 22587 (Pos. Nr. 27) 3,8 Nm

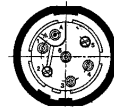


**PRESSER BAR, PRESSER BAR SPRINGS AND PRESSER FOOT LIFTER PARTS  
DRÜCKERFUSS-STANGEN, FEDERN FÜR DRÜCKERFUSS-STANGEN UND DRÜCKERFUSS LIFTERTEILE**

<u>Ref. No.</u> <u>Pos. Nr.</u>	<u>Part No.</u> <u>Teil Nr.</u>	<u>Description</u>	<u>Beschreibung</u>	<u>Amt. Req.</u> <u>Anzahl</u>
1	80663	Leaf Spring, upper	Blattfeder, oben	2
2	80664	Leaf Spring, lower	Blattfeder, unten	2
3	482C	Collar	Stelling	4
4	22894C	Set Screw	Gewindestift	2
5	80666C	Presser Bar Lifter Collar	Drückerfuß-Liftersterring	1
6	22894C	Set Screw	Gewindestift	2
7	80648A	Presser Foot Lifter Lever	Drückerfuß-Lifterhebel	1
8	80632C	Lifter Lever Stud	Lifterhebelbolzen	1
9	258	Nut	Mutter	1
10	258A	Nut	Mutter	1
11	420	Stud for Lifter Lever	Bolzen für Lifterhebel	1
12	80649	Spring	Feder	1
13	80661B	Presser Bar, left and right for all Styles, except 80800TL, TAL	Drückerfußstange, links und rechts für alle Maschinen außer 80800TL, TAL	2
		Presser Bar, right for Styles 80800TL, TAL	Drückerfußstange, rechts für Maschinen 80800TL, TAL	1
14	80660	Presser Bar, left for Styles 80800TL, TAL	Drückerfußstange, links für Maschinen 80800TL, TAL	1



RECEPTACLE IN SWITCH-BOX (TOP VIEW)  
 STECKDOSE IM SCHALTKASTEN (DRAUFSICHT)



**AIR CYLINDER DRIVE ASSEMBLY AND SOLENOID DRIVE ASSEMBLY FOR CUTTER**  
**LUFTANTRIEB UND MAGNETVENTIL FÜR ABSCHNEIDER**

Ref. No. Pos. Nr.	Part No. Teil Nr.	Description	Beschreibung	Amt. Req. Anzahl
1*	29925	Air Cylinder Drive Assembly for Styles 80800RL, SL, TL, TAL, UL, UAL	Luftantrieb, komplett für Maschinen 80800RL, SL, TL, TAL, UL, UAL	1
2	998-59D	Terminal Box	Klemmgehäuse	1
3	95153	Screw	Schraube	2
4	95257	Nut	Mutter	4
5	95954	Washer	Scheibe	4
6	998-247-1	Marking Ring 1	Bezeichnungsring 1	2
7	998-247-4	Marking Ring 4	Bezeichnungsring 4	2
8	998-313D	Cable Screwing	Kabelverschraubung	2
9	998-419	Elbow Screw Fitting	Winkel-Kabelverschraubung	1
10	998-313F	Cable Screwing	Kabelverschraubung	1
11	90233DCB	Cable with Plug	Kabel mit Stecker	1
11A	G21233EA	Supply Cable	Zuleitung	1
12	998-226A5	Cable Sleeve	Tülle	1
13	998-226A1	Plug Housing	Steckergehäuse	1
14	998-227A3	Socket Contact	Buchsenkontakt	1
15	998-226A3	Pin Contact	Stiftkontakt	4
16	998-226A4	Sealing Plug	Blindstopfen	2
17	998-226A2	Contact Insert for plug	Kontaktträger für Stecker	1
18	90233C	Cable	Kabel	1
19	999-234	Air Cylinder	Luftzylinder	1
20	99371	Connector	Verschraubung	1
21	999-167BA	Hex. Nut	Sechskantmutter	1
22	999-149	Aluminium Gasket	Aluminium-Dichtring	1
23	GR-999A374	Solenoid Valve 200 - 230 V, 50/60 Hz	Magnetventil 200 - 230 V, 50/60 Hz	1
	GR-999B374	Solenoid Valve 100 - 110 V, 50/60 Hz	Magnetventil 100 - 110 V, 50/60 Hz	1
	GR-999M374	Solenoid Valve 24 V DC	Magnetventil 24 V DC	1
23A	GR-998-429B	Coupler Plug 110 - 230 V, 50/60 Hz	Gerätedose 110 - 230 V, 50/60 Hz	1
23B	GR-998-429M	Coupler Plug 24 V DC	Gerätedose 24 V DC	1
24	999-411G1/8-6	Elbow Fitting	Eckanschlußstück	1
25	99675G1000	PE-Tube, length 1 meter	PE-Rohr, Länge 1 Meter	1
26	80880LA	Spacer Plate	Distanzplatte	1
27	95406A	Screw	Schraube	2
28	80880L	Bracket	Halter	1
29	95403A	Screw	Schraube	4
30	95255	Nut	Mutter	4
31	95955	Washer	Scheibe	8
32	99374	Lock Nut	Kontermutter	1
33	99372	Stop Screw	Anschlagschraube	1
34	998-358G	Cable Clamp	Kabelschelle	1
35	G21233EB220/50T	Solenoid Drive Assembly 220 V, 50 Hz	Magnetantrieb, komplett 220 V, 50 Hz	1
	G21233EB220/60T	Solenoid Drive Assembly 220 V, 60 Hz	Magnetantrieb, komplett 220 V, 60 Hz	1
	G21233EB110/50T	Solenoid Drive Assembly 110 V, 50 Hz	Magnetantrieb, komplett 110 V, 50 Hz	1
	G21233EB110/60T	Solenoid Drive Assembly 110 V, 60 Hz for Styles 80800R, S, U, UA	Magnetantrieb, komplett 110 V, 60 Hz für Maschinen 80800R, S, U, UA	1
36	998AT357	AC-Solenoid 220 V, 50 Hz	WS-Hubmagnet 220 V, 50 Hz	1
	998CT357	AC-Solenoid 220 V, 60 Hz	WS-Hubmagnet 220 V, 60 Hz	1
	998TT357	AC-Solenoid 110 V, 50 Hz	WS-Hubmagnet 110 V, 50 Hz	1
	998BT357	AC-Solenoid 110 V, 60 Hz	WS-Hubmagnet 110 V, 60 Hz	1
37	998-313	Cable Screwing	Kabelverschraubung	1
38	998-247-1	Marking Ring 1	Bezeichnungsring 1	2
39	998-247-4	Marking Ring 4	Bezeichnungsring 4	2
40	998-419	Elbow Screw Fitting	Winkel-Kabelverschraubung	1
41	998-313F	Cable Screwing	Kabelverschraubung	1
42	90233DCB	Cable with Plug	Kabel mit Stecker	1
42A	G21233EA	Supply Cable	Zuleitung	1
43	998-226A5	Cable Sleeve	Tülle	1
44	998-226A1	Plug Housing	Steckergehäuse	1
45	998-227A3	Socket Contact	Buchsenkontakt	1
46	998-226A3	Pin Contact	Stiftkontakt	4
47	998-226A4	Sealing Plug	Blindstopfen	2
48	998-226A2	Contact Insert for plug	Kontaktträger für Stecker	1
49	95421	Screw	Schraube	4
50	95255	Nut	Mutter	4
51	95955	Washer	Scheibe	4
52**	998-228	Protection Cap	Verschlußklappe	1
53**	998-227A2	Contact Insert for receptacle	Kontaktträger für Steckdose	1
54**	998-226A3	Pin Contact	Stift Kontakt	1
55**	998-227A3	Socket Contact	Buchsen Kontakt	4
56**	998-226A4	Sealing Plug	Blindstopfen	2
57**	998-227A1	Receptacle Housing	Steckdosengehäuse	1
58**	998-230	Nut	Mutter	1

\* Please indicate voltage and frequency when ordering!

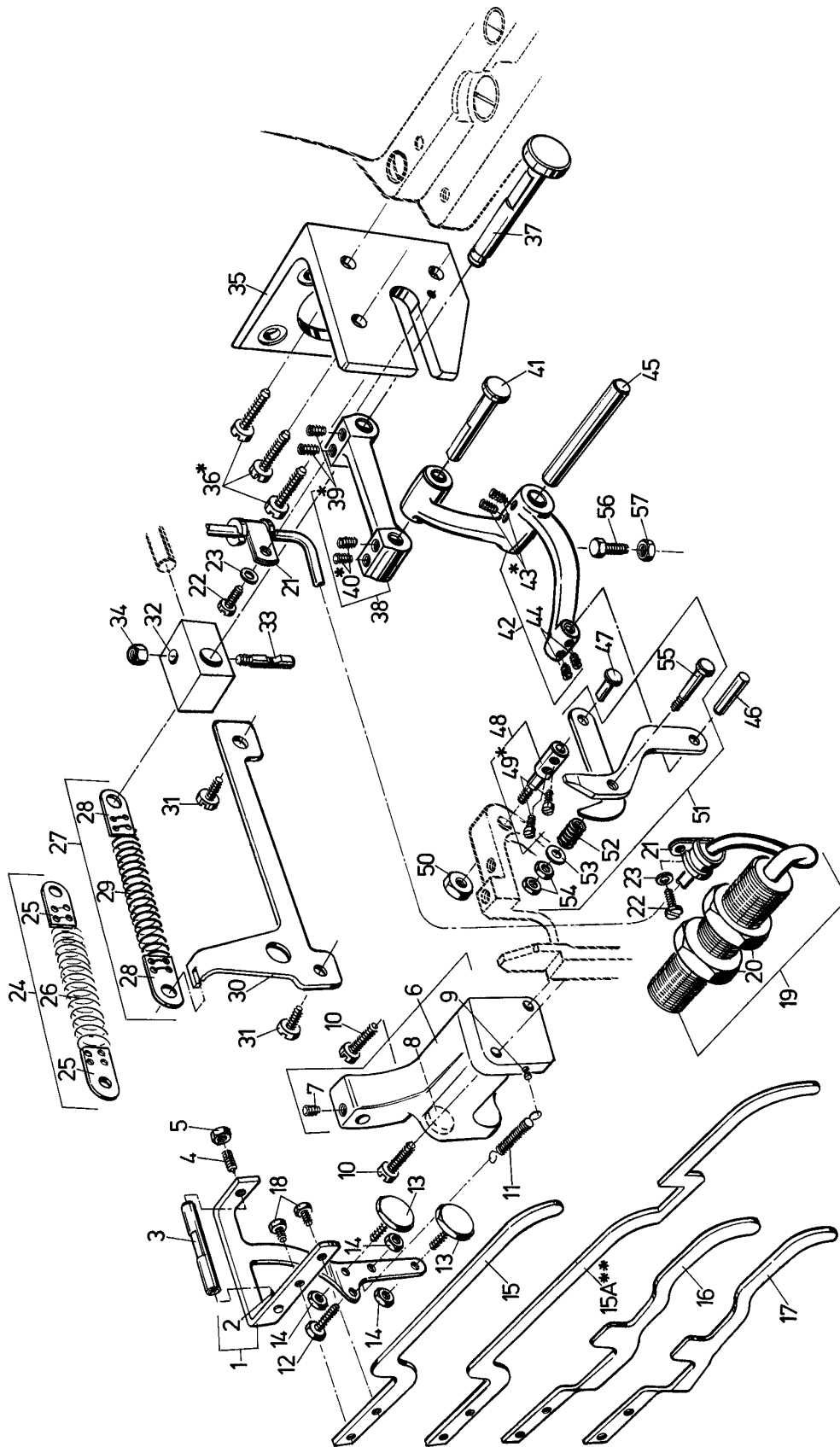
\*\* Ref Nos. 52 and 58 are part of the switch box for the bag closing station and listed and illustrated for reference only.

\* Bei Bestellung bitte Spannung und Frequenz angeben!

\*\* Pos. Nrn. 52 bis 58 gehören zum Schaltkasten der Sackzunählanlage und sind nur als Hinweis aufgelistet und abgebildet.

For assembling the plug and connection the cable leads (Ref. Nos. 11 to 17 and Ref. Nos. 42 to 48) refer also to Figs. 26 and 27 on page 21.

Zum Zusammenbau des Steckers und zum Anschließen der Kabeladern (Pos. Nrn. 11 bis 17 und Pos. Nrn. 42 bis 48) siehe auch Fig. 26 und 27 auf Seite 21.





**FEELER, PROXIMITY SWITCH, THREAD CHAIN CUTTER FOR STYLES 80800R, S, RL AND SL  
TASTER, NÄHERUNGSSCHALTER, KETTENSCHERE FÜR MASCHINEN 80800R, S, RL UND SL**

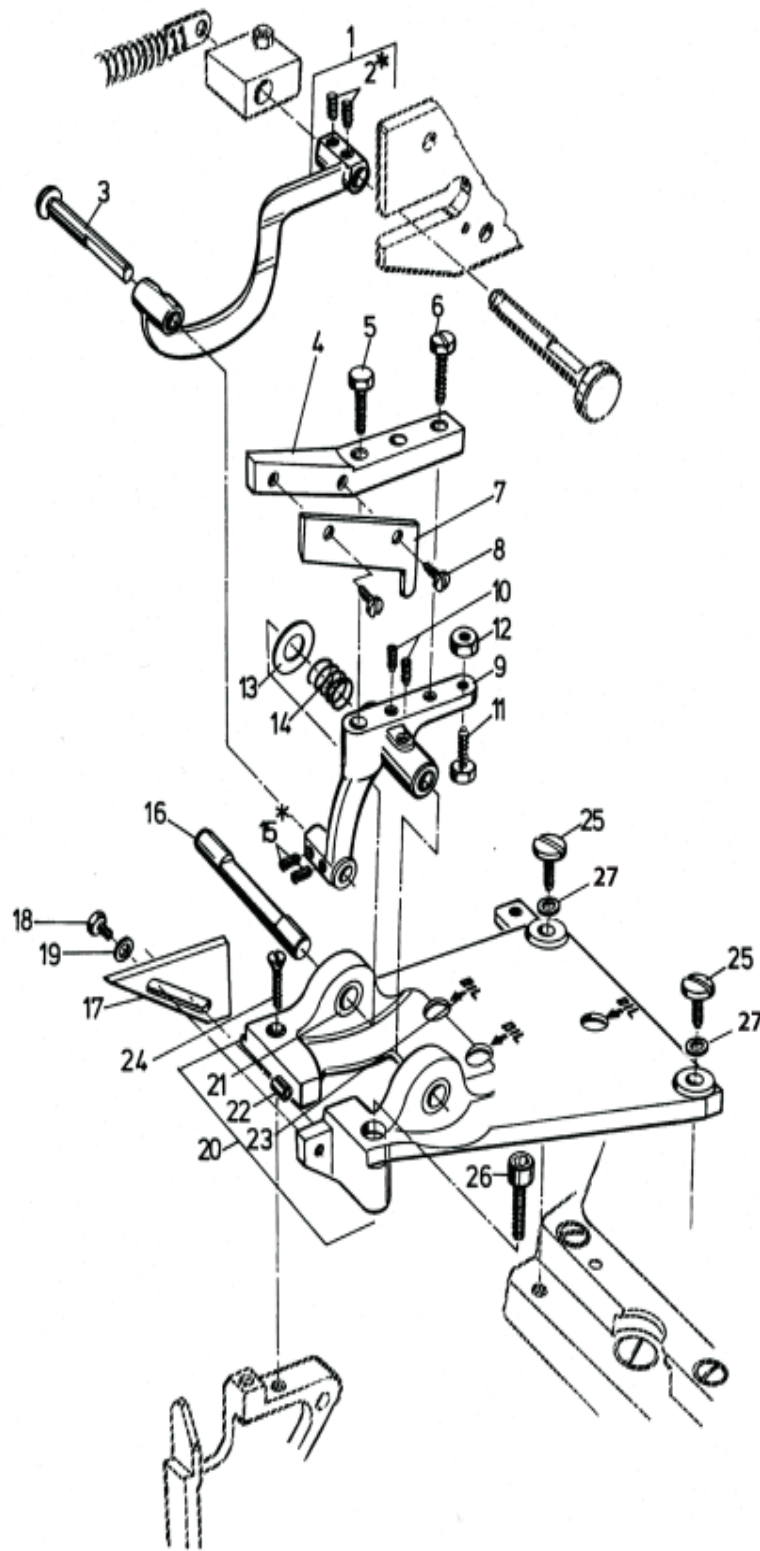
Ref. No. Pos. Nr.	Part No. Teil Nr.	Description	Beschreibung	Amt. Req. Anzahl
1	89890R	Holder for feeler	Halter für Taster	1
2	80638S	Center Pin	Zentrierstift	1
3	80838R	Center Shaft	Zentrierachse	1
4	99288	Center Screw	Zentrierschraube	1
5	15037A	Nut	Mutter	1
6	80891R	Support for feeler	Lagerbock für Taster	1
7	22894AD	Set Screw	Gewindestift	1
8	90710C	Magnet	Magnet	1
9	96826	Grooved Pin	Paßkerbstift	1
10	22541A	Screw	Schraube	2
11	96718	Spring	Zugfeder	1
12	22782A	Feeler Stop Screw	Taster-Anschlagschraube	1
13	99339	Screw	Schraube	2
14	907	Nut	Mutter	3
15	80897R	Feeler for Styles 80800R, S, RL, SL	Taster für Maschinen 80800R, S, RL, SL	1
15A**	80897S	Extended Feeler for Styles 80800R, S, RL, SL, for earlier start of the sewing machine	Verlängerter Taster für Maschinen 80800R, S, RL, SL, zum früheren Start der Nähmaschine	1
16	80897U	Feeler for Styles 80800U, UA, UL, UAL	Taster für Maschinen 80800U, UA, UL, UAL	1
17	80897T	Feeler for Styles 80800TL, TAL	Taster für Maschinen 80800TL, TAL	1
18	22519	Screw for feeler	Schraube für Taster	2
19	998-356	Proximity Switch 20 - 250 V AC/DC	Näherungsschalter 20 - 250 V AC/DC	1
20	998-356M	Plastic Nut	Kunststoffmutter	2
21	998-358E	Cable Clamp, plastic	Kabelschelle	2
22	22569C	Screw	Schraube	2
23	69H	Washer	Scheibe	2
24	99625B	Pull Back Spring Assembly for Styles 80800R, S, RL, SL	Rückzugfeder, komplett für Maschinen 80800R, S, RL, SL	1
25	80696RA	Spring Eyelet	Federöse	2
26	96714	Spring	Zugfeder	1
27	99625C	Pull Back Spring Assembly for Styles 80800TL, TAL, U, UA, UL, UAL	Rückzugfeder, komplett für Maschinen 80800TL, TAL, U, UA, UL, UAL	1
28	80696RA	Spring Eyelet	Federöse	2
29	96717	Spring	Zugfeder	1
30	80696S	Spring Holder	Federhalter	1
31	22548	Screw for Styles 80800R, S, RL, SL	Schraube für Maschinen 80800R, S, RL, SL	2
	22548	Screw for Styles 80800TL, TAL, U, UA, UL, UAL	Schraube für Maschinen 80800TL, TAL, U, UA, UL, UAL	1
32	80843S	Clamp	Klemmstück	1
33	80843R	Locking Stud	Klemmbolzen	1
34	55235E	Nut	Mutter	1
35	80880R	Bracket	Halter	1
36*	99289	Screw	Schraube	3
37	80851P	Stud	Bundbolzen	1
38	80884S	Connecting Lever	Zwischenhebel	1
39*	22894F	Set Screw	Gewindestift	2
40*	22894AD	Set Screw	Gewindestift	2
41	80852S	Stud	Bundbolzen	1
42	80883R	Lever	Zwischenhebel	1
43	22894AD	Set Screw	Gewindestift	2
44	22743	Set Screw	Gewindestift	2
45	62C	Shaft	Welle	1
46	80699R	Parallel Pin	Zylinderstift	1
47	80851R	Stud	Bundbolzen	1
48	80851S	Stud for knife	Bolzen für Messer	1
49*	33174B	Screw	Schraube	2
50	18	Nut	Mutter	1
51	80677R	Chain Cutter	Kettenschere	1
52	97000	Spring	Feder	1
53	80265	Washer	Scheibe	1
54	41071G	Nut	Mutter	2
55	8062R	Stud	Bolzen	1
56	99338	Stop Screw	Anschlagschraube	1
58	18	Nut	Mutter	1

\* The screws have to be secured with the engineering adhesive part No. 999-114C.

\* Die Schrauben müssen mit dem Konstruktionskleber Teil Nr. 999-114C gesichert werden.

\*\* On demand only

\*\* Nur bei Bedarf

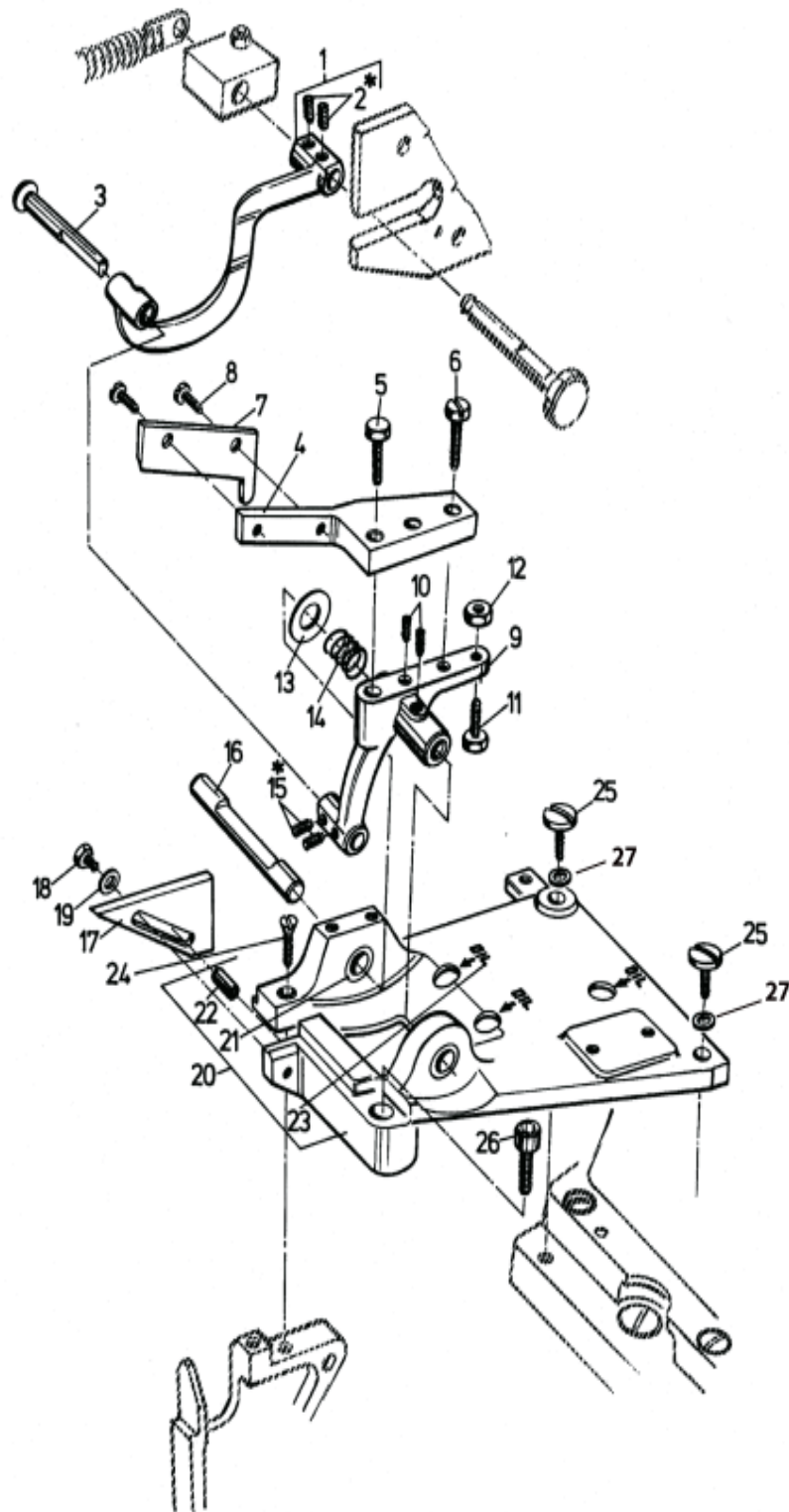


**TAPE CUTTER FOR STYLES 80800U, UA, UL AND UAL**  
**BANDABSCHNEIDER FÜR DIE MASCHINEN 80800U, UA, UL UND UAL**

<u>Ref. No.</u> <u>Pos. Nr.</u>	<u>Part No.</u> <u>Teil Nr.</u>	<u>Description</u>	<u>Beschreibung</u>	<u>Amt. Req.</u> <u>Anzahl</u>
1	80884U	Lever	Hebel	1
2*	22894F	Set Screw	Gewindestift	2
3	80852U	Stud	Bundbolzen	1
4	80871U	Upper Knife Holder	Obermesserhalter	1
5	22777B	Screw	Schraube	1
6	627A	Screw	Schraube	1
7	2170B	Upper Knife	Obermesser	1
8	22528	Screw	Schraube	2
9	80883U	Support Lever for upper knife holder	Trägerhebel für Obermesserhalter	1
10	22894AD	Set Screw	Gewindestift	2
11	627	Stop Screw	Anschlagschraube	1
12	18	Nut	Mutter	1
13	652L24	Washer	Scheibe	1
14	A9285C	Spring	Feder	1
15*	22894AD	Set Screw	Gewindestift	2
16	80851U	Shaft for support lever	Welle für Trägerhebel	1
17	80875U	Lower Knife	Untermesser	1
18	99248	Screw	Schraube	1
19	80040-1	Washer	Scheibe	1
20	80874U	Plate for tape cutter	Platte für Bandabschneider	1
21	2190	Bushing	Buchse	2
22	96662	Clamping Sleeve to align the lower knife cutting edge	Spannhülse zum Ausrichten der Unter- messerschneide	1
23	TR39	Transfer "OIL"	Abziehbild "OIL"	3
24	22574	Countersunk Screw	Senkschraube	1
25	22861C	Screw	Schraube	2
26	95407	Hexagon Socket Cap Screw	Zylinderschraube mit Innensechskant	1
27	21657E	Washer	Scheibe	2

\* The screws have to be secured with the engineering adhesive part No. 999-144C.

\* Die Schrauben müssen mit dem Konstruktionskleber Teil Nr. 999-114C gesichert werden.

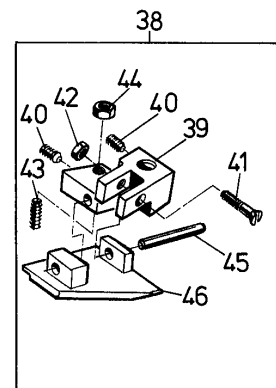
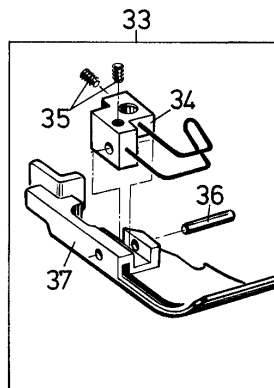
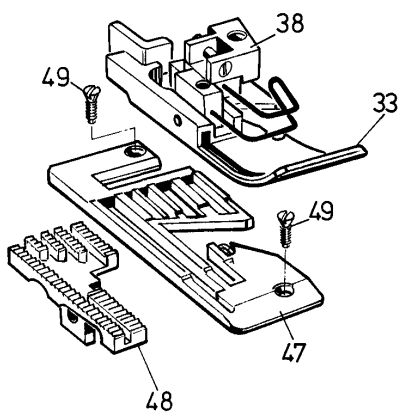
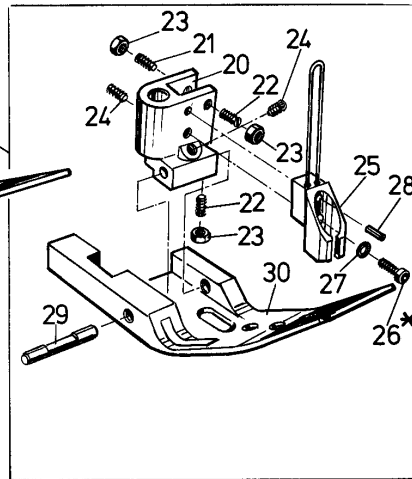
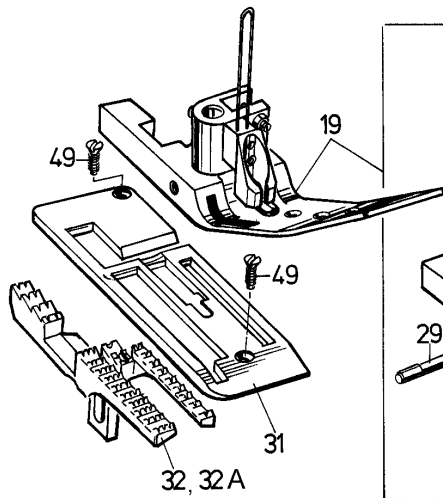
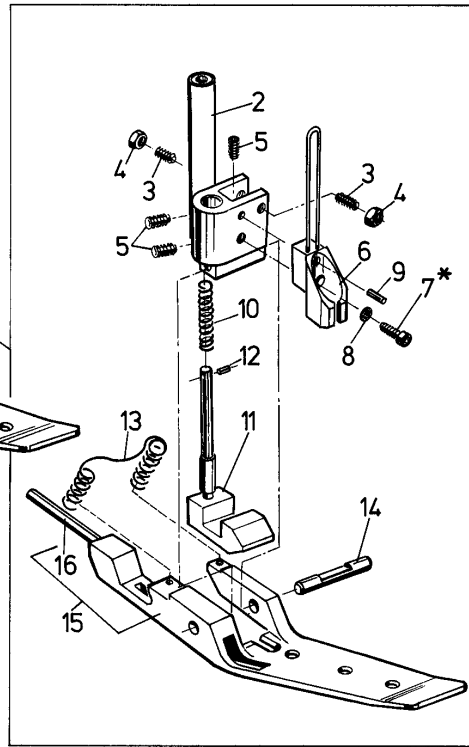
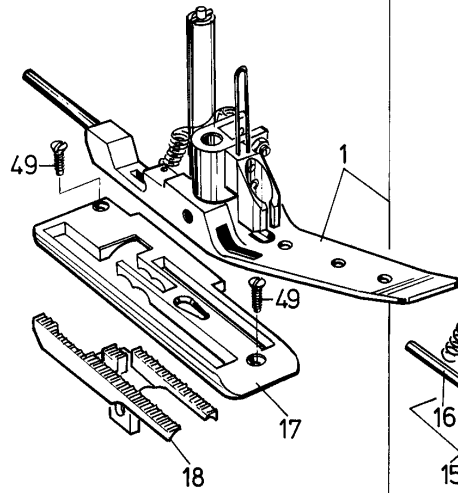


**TAPE CUTTER FOR STYLES 80800TL AND TAL**  
**BANDABSCHNEIDER FÜR DIE MASCHINEN 80800TL UND TAL**

<u>Ref. No.</u> <u>Pos. Nr.</u>	<u>Part No.</u> <u>Teil Nr.</u>	<u>Description</u>	<u>Beschreibung</u>	<u>Amt. Req.</u> <u>Anzahl</u>
1	80884U	Lever	Hebel	1
2*	22894F	Set Screw	Gewindestift	2
3	80852U	Stud	Bundbolzen	1
4	80871T	Upper Knife Holder	Obermesserhalter	1
5	22777B	Screw	Schraube	1
6	627A	Screw	Schraube	1
7	2170B	Upper Knife	Obermesser	1
8	376A	Screw	Schraube	2
9	80883U	Support Lever for upper knife holder	Trägerhebel für Obermesserhalter	1
10	22894AD	Set Screw	Gewindestift	2
11	627	Stop Screw	Anschlagschraube	1
12	18	Nut	Mutter	1
13	652L24	Washer	Scheibe	1
14	A9285C	Spring	Feder	1
15*	22894AD	Set Screw	Gewindestift	2
16	80851U	Shaft for support lever	Welle für Trägerhebel	1
17	80875U	Lower Knife	Untermesser	1
18	99248	Screw	Schraube	1
19	80040-1	Washer	Scheibe	1
20	80874T	Plate for tape cutter	Platte für Bandabschneider	1
21	2190	Bushing	Buchse	2
22	96662	Clamping Sleeve to align the lower knife cutting edge	Spannhülse zum Ausrichten der Untermesserschneide	1
23	TR39	Transfer "OIL"	Abziehbild "OIL"	3
24	22574	Countersunk Screw	Senkschraube	1
25	22861C	Screw	Schraube	2
26	95407	Hexagon Socket Cap Screw	Zylinderschraube mit Innensechskant	1
27	21657E	Washer	Scheibe	2

\* The screws have to be secured with the engineering adhesive part No. 999-114C.

\* Die Schrauben müssen mit dem Konstruktionskleber Teil Nr. 999-114C gesichert werden.

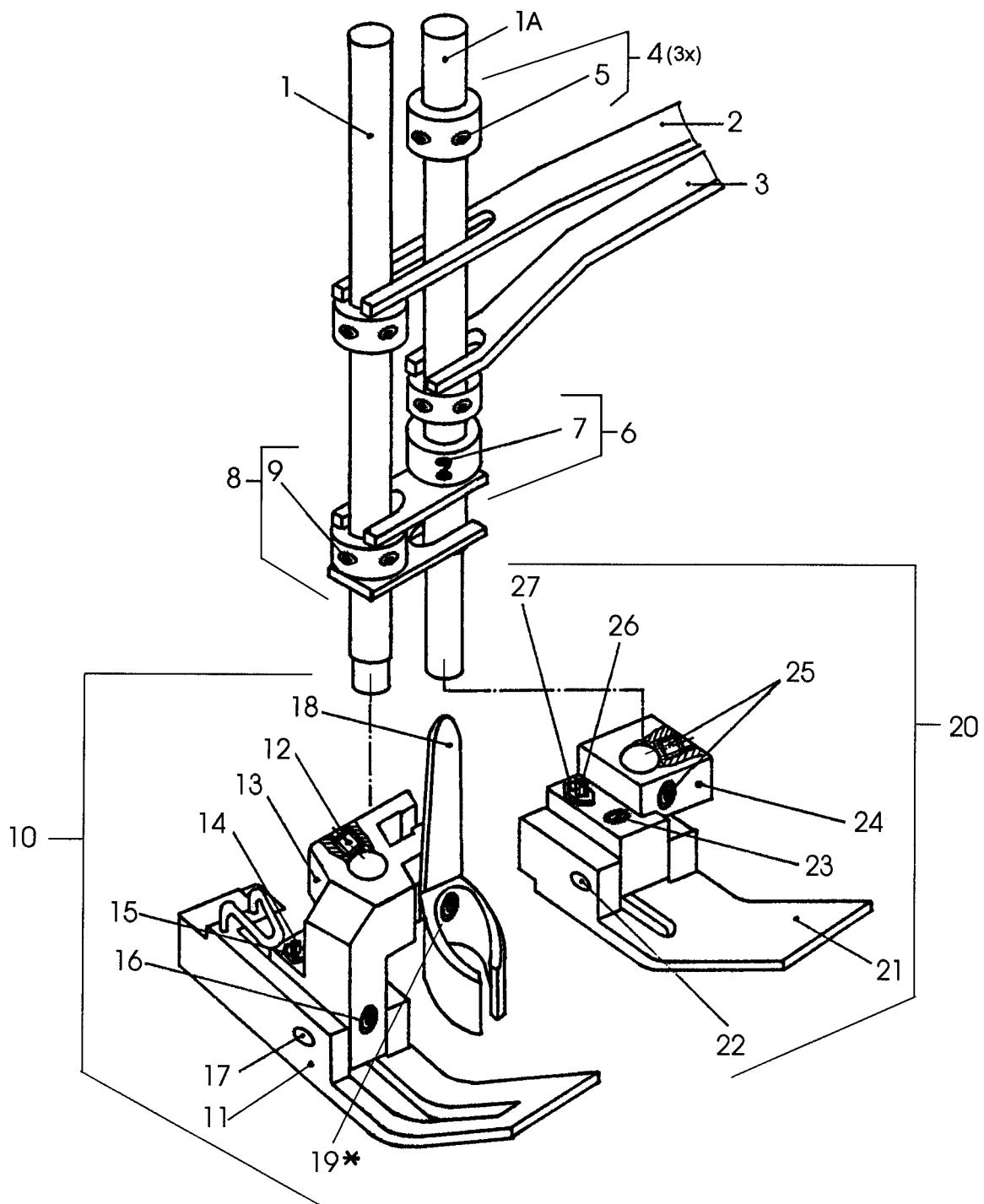


**PRESSER FEET, THROAT PLATES AND FEED DOGS  
DRÜCKERFÜSSE, STICHPLATTEN UND TRANSPORTEURE**

<u>Ref. No.</u> <u>Pos. Nr.</u>	<u>Part No.</u> <u>Teil Nr.</u>	<u>Description</u>	<u>Beschreibung</u>	<u>Amt. Req.</u> <u>Anzahl</u>
1	80827R	Presser Foot for Styles 80800R, S, RL, SL	Drückerfuß für Maschinen 80800R, S, RL, SL	1
2	80830	Presser Foot Shank	Drückerfußnabe	1
3	22560A	Set Screw	Gewindestift	2
4	12934A	Nut	Mutter	2
5	22894C	Set Screw	Gewindestift	3
6	99682VA	Finger Guard	Fingerschutz	1
7*	95686	Screw	Schraube	1
8	97165A	Lock Washer	Sicherungsscheibe	1
9	96667	Clamping Sleeve	Spannhülse	1
10	80620G	Spring	Feder	1
11	80627T	Chaining Section	Kettelfuß	1
12	80620H	Chaining Section	Spannhülse	1
13	80620P	Spring	Feder	1
14	96522	Pin	Stift	1
15	80830B	Presser Foot Bottom	Drückerfußsohle	1
16	96815	Straight Grooved Pin	Zylinderkerbstift	1
17	80628R	Throat Plate for Styles 80800 R, S, RL, SL	Stichplatte für Maschinen 80800R, S, RL, SL	1
18	80605R	Feed Dog for Styles 80800R, S, RL, SL	Transporteur für Maschinen 80800R, S, RL, SL	1
19	80827U	One-piece Presser Foot for Styles 80800U, UA, UL, UAL	Einteiliger Drückerfuß für Maschinen 80800U, UA, UL, UAL	1
		Two-piece version see following pages	Zweiteilige Ausführung siehe nachfolgende Seiten	
20	80830E	Presser Foot Shank	Drückerfußnabe	1
21	22560B	Set Screw	Gewindestift	1
22	22560A	Set Screw	Gewindestift	2
23	12934A	Nut	Mutter	3
24	22894AD	Set Screw	Gewindestift	2
25	99682VA	Finger Guard	Fingerschutz	1
26*	95686	Screw	Schraube	1
27	97165A	Lock Washer	Sicherungsscheibe	1
28	96667	Clamping Sleeve	Spannhülse	1
29	96522	Pin	Stift	1
30	80830U	Presser Foot Bottom	Drückerfußsohle	1
31	80828U	Throat Plate for Styles 80800U, UA, UL, UAL	Stichplatte für Maschinen 80800U, UA, UL, UAL	1
32	80805U	Feed Dog for Styles 80800U, UA, UL, UAL	Transporteur für Maschinen 80800U, UA, UL, UAL	1
32A	80805US	Feed Dog, superhard version for Styles 80800U, UA, UL, UAL	Transporteur, superhart für Maschinen 80800U, UA, UL, UAL	1
33	80827TL	Presser Foot, left for Styles 80800TL, TAL	Drückerfuß, links für Maschinen 80800TL, TAL	1
34	80830F	Presser Foot Shank with guard	Drückerfußnabe mit Schutzbügel	1
35	22894J	Set Screw	Gewindestift	2
36	96505	Parallel Pin	Zylinderstift	1
37	80830TL	Presser Foot Bottom with guard	Drückerfußsohle mit Schutzbügel	1
38	80827T	Presser Foot, right for Styles 80800TL, TAL	Drückerfuß, rechts für Maschinen 80800TL, TAL	1
39	80830G	Presser Foot Shank	Drückerfußnabe	1
40	22894AD	Set Screw	Gewindestift	2
41	22525C	Countersunk Screw	Senkschraube	1
42	907	Nut	Mutter	1
43	22894E	Adjusting Screw	Einstellschraube	1
44	12982	Nut	Mutter	1
45	96521	Parallel Pin	Zylinderstift	1
46	80830T	Presser Foot Bottom	Drückerfußsohle	1
47	80828T	Throat Plate for Styles 80800TL, TAL	Stichplatte für Maschinen 80800TL, TAL	1
48	80805T	Feed Dog for Styles 80800TL, TAL	Transporteur für Maschinen 80800TL, TAL	1
49	80	Screw for throat plate	Schraube für Stichplatte	2

\* The screws have to be secured with the superfast engineering adhesive part No. 999-114B.

\* Die Schrauben müssen mit dem Superschnell-Konstruktionskleber Teil Nr. 999-114B gesichert werden.



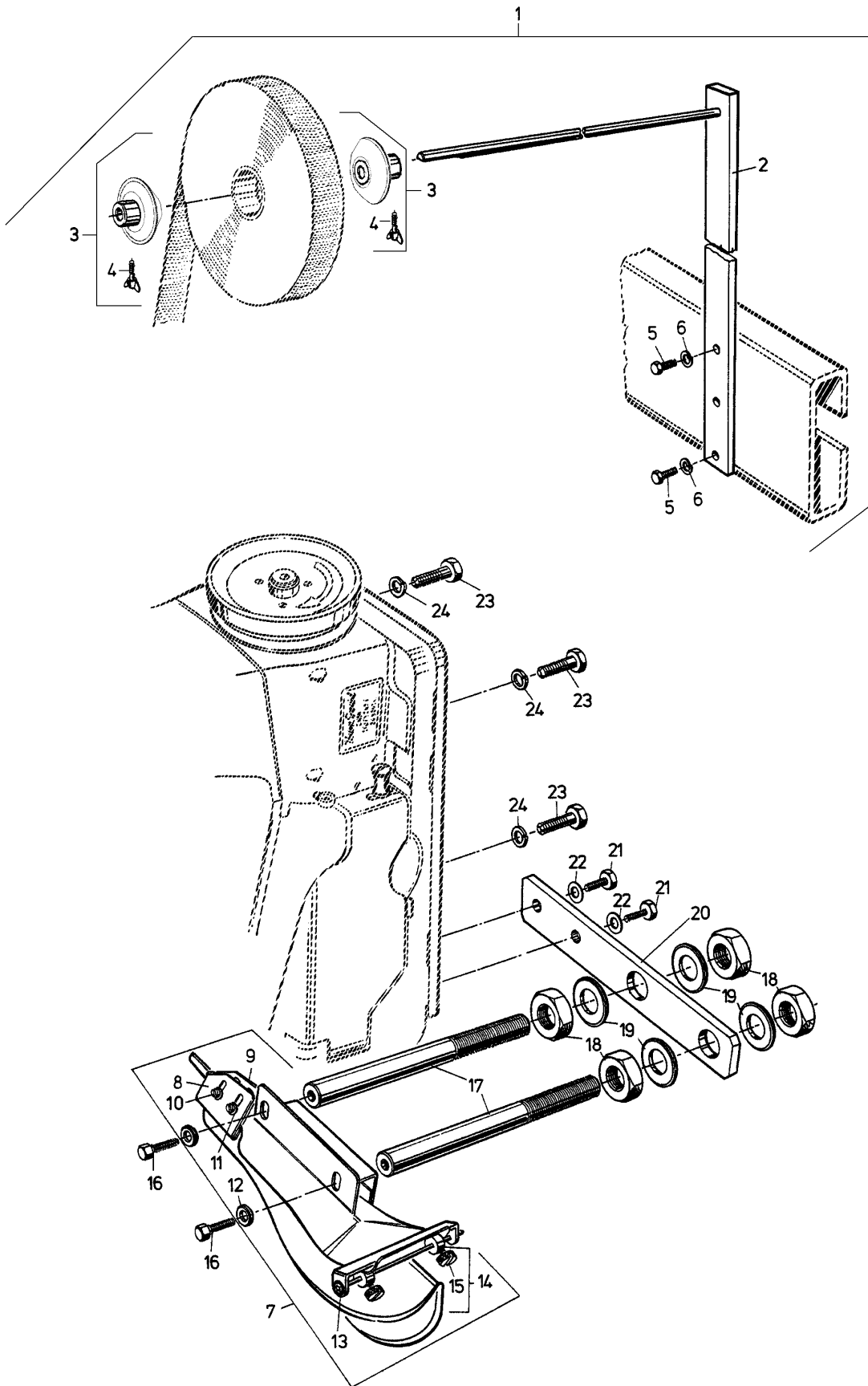


**TWO-PIECE PRESSER FOOT FOR MACHINE STYLES 80800U, UA, UL, UAL  
ZWEITEILIGER DRÜCKERFUSS FÜR MASCHINENKLASSEN 80800U, UA, UL, UAL**

<u>Ref. No.</u> <u>Pos. Nr.</u>	<u>Part No.</u> <u>Teil Nr.</u>	<u>Description</u>	<u>Beschreibung</u>	<u>Amt. Req.</u> <u>Anzahl</u>
1	80661B	Presser Bar	Drückerfußstange	1
1A	80860	Presser Bar	Drückerfußstange	1
2	80663	Leaf Spring, upper	Drückerfußfeder, oben	1
3	80664	Leaf Spring, lower	Drückerfußfeder, unten	1
4	482C	Collar	Stellring für Drückerfußlifter	3
5	22894C	Screw	Gewindestift	2
6	80866	Lifter Collar	Stellring für Drückerfußlifter	1
7	22894C	Screw	Gewindestift	2
8	80666C	Lifter Collar	Stellring für Drückerfußlifter	1
9	22894C	Screw	Gewindestift	2
10	80827UL	Presser Foot, left	Drückerfuß, links	1
11	80830UL	Presser Foot Bottom, left	Drückerfußsohle, links	1
12	22894AD	Set Screw	Gewindestift	1
13	80830AA	Presser Foot Shank, left	Drückerfußnabe, links	1
14	22597E	Screw	Gewindestift	1
15	12982	Nut	Sechskantmutter	1
16	22894AD	Set Screw	Gewindestift	1
17	96505	Link Pin, length 18 mm	Zylinderstift, 18 mm lang	1
18	99682VE	Finger Guard	Fingerschutz	1
19*	92125A	Screw	Zylinderschraube	1
20	80827UR	Presser Foot, right	Drückerfuß, rechts	1
21	80830UR	Presser Foot Bottom, right	Drückerfußsohle, rechts	1
22	96505	Link Pin	Zylinderstift	1
23	22894AD	Set Screw	Gewindestift	1
24	80830AB	Presser Foot Shank, right	Drückerfußnabe, rechts	1
25	22894AD	Set Screw	Gewindestift	2
26	22597E	Screw	Gewindestift	1
27	12982	Nut	Sechskantmutter	1

\* The screw has to be secured with the superfast engineering adhesive part No. 999-114B.

\* Die Schraube muß mit dem Superschnell-Konstruktionskleber Teil Nr. 999-114B gesichert werden.



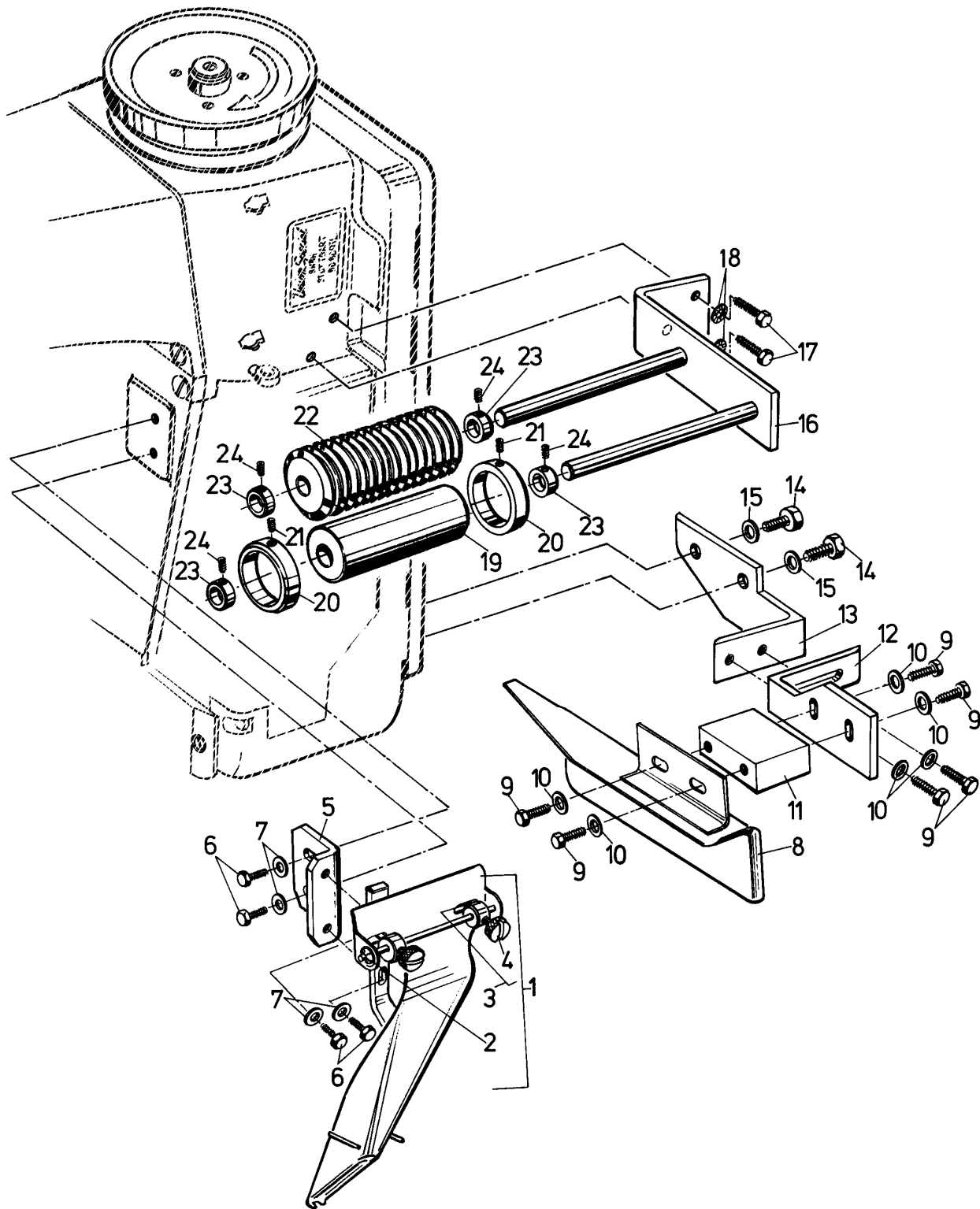
**TAPE REEL ASSEMBLY FOR STYLES 80800TL, TAL, U, UA, UL, UAL**  
**BANDROLLENHALTER, KOMPLETT FÜR DIE MASCHINEN 80800TL, TAL, U, UA, UL, UAL**

<u>Ref. No.</u> <u>Pos. Nr.</u>	<u>Part No.</u> <u>Teil Nr.</u>	<u>Description</u>	<u>Beschreibung</u>	<u>Amt. Req.</u> <u>Anzahl</u>
1	29480XR	Tape Reel Assembly	Bandrollenhalter, komplett	1
2	93064M	Tape Reel	Bandrollenhalter	1
3	93064MA	Tape Reel Guide	Bandrollenführung	2
4	95555	Screw	Flügelschraube M8x40	1
5	95055	Screw	Schraube M10x25	2
6	96203	Washer, lock	Federring 10	2

**TAPE FOLDER FOR STYLES 80800U, UL**  
**MACHINE FASTENING SCREWS**

**BANDEINFASSAPPARAT FÜR DIE MASCHINEN 80800U, UL**  
**MASCHINENBEFESTIGUNGSSCHRAUBEN**

<u>Ref. No.</u> <u>Pos. Nr.</u>	<u>Part No.</u> <u>Teil Nr.</u>	<u>Description</u>	<u>Beschreibung</u>	<u>Amt. Req.</u> <u>Anzahl</u>
7	G23451	Tape Folder Assembly	Bandeinfaßapparat, komplett	1
8	G23451V	Edge Guide for tape, front	Kantenführung für Band, vorne	1
9	G23451H	Edge Guide for tape, rear	Kantenführung für Band, hinten	1
10	94	Screw	Schraube	4
11	69H	Washer	Scheibe	4
12	HA20B	Washer	Scheibe	2
13	97160	Retaining Ring	Sicherungsscheibe	2
14	G23451A	Collar	Stellring	2
15	188D	Thumb Screw	Rändelschraube	1
16	BP108	Screw for tape folder	Schraube für Bandeinfaßapparat	2
17	23451M	Tape Folder Support Rod	Trägerbolzen für Bandeinfaßapparat	2
18	99008	Nut	Mutter	4
19	1635U	Washer	Scheibe	4
20	G11667VB	Mounting Plate	Befestigungsplatte	1
21	95054	Screw	Schraube	2
22	1021U	Washer	Scheibe	2
23	80463A	Machine Fastening Screw	Maschinenbefestigungsschraube	3
24	96203	Locking Ring	Federring	3

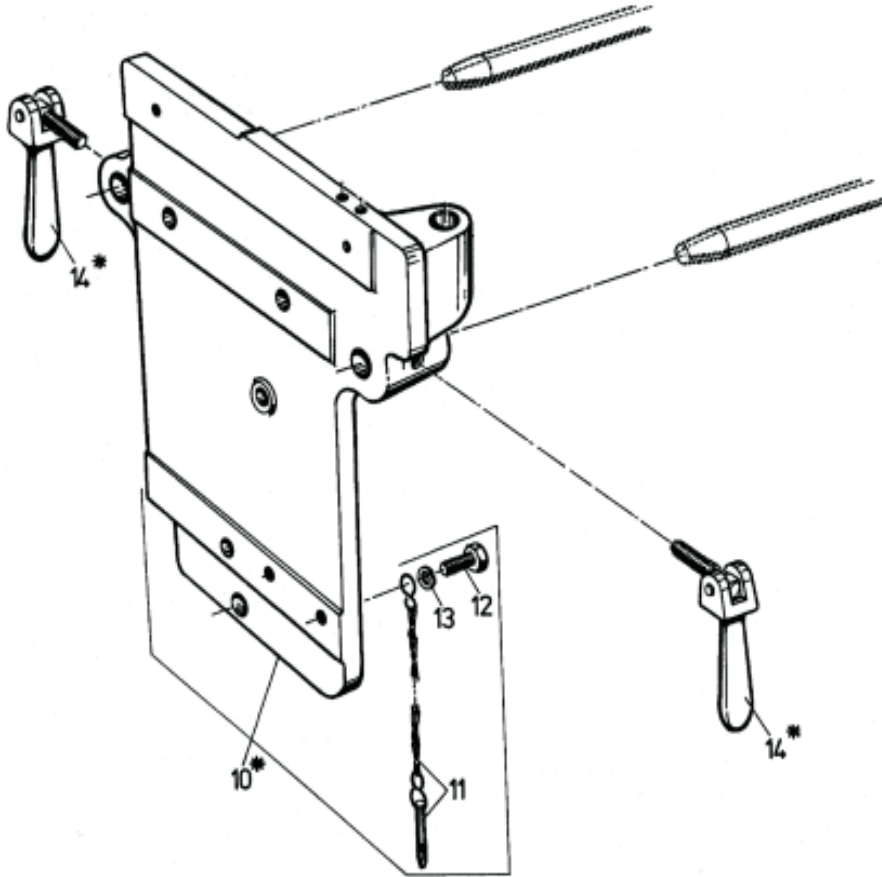


**ADHESIVE TAPE FOLDER AND GUIDE ROLLERS FOR ADHESIVE TAPE FOR STYLES 80800TL AND TAL  
AND BAG GUIDE RAIL FOR STYLE 80800TL  
KLEBEBAND-EINFAßAPPARAT UND FÜHRUNGSROLLEN FÜR KLEBEBAND FÜR MASCHINEN 80800TL UND TAL  
UND SACK-LEITSCHIENE FÜR MASCHINE 80800TL**

<u>Ref. No.</u> <u>Pos. Nr.</u>	<u>Part No.</u> <u>Teil Nr.</u>	<u>Description</u>	<u>Beschreibung</u>	<u>Amt. Req.</u> <u>Anzahl</u>
1	A8940T50	Adhesive Tape Folder for 50 mm (2") wide tape	Klebeband-Einfaßapparat für 50 mm breites Band	1
	A8940T60	Adhesive Tape Folder for 60 mm (2 3/8") wide tape	Klebeband-Einfaßapparat für 60 mm breites Band	1
2	97160	Retaining Ring	Sicherungsscheibe	2
3	G23451A	Collar	Stellring	2
4	188D	Thumb Screw	Rändelschraube	1
5	A8941	Folder Bracket	Haltewinkel für Apparat	1
6	303	Screw	Schraube	4
7	69H	Washer	Scheibe	4
8	A8942AA	Bag Guide Rail	Sack-Leitschiene	1
9*	95051	Screw	Schraube	6
10*	96902	Washer	Scheibe	6
11*	A8552BC	Guide Rail Bracket	Leitschienehalter	1
12*	A8852BB	Adjustable Bracket	Halter, einstellbar	1
13*	A8852BA	Bracket	Halter	1
14*	95054	Screw	Schraube	2
15*	1021U	Washer	Scheibe	2
16	A8942E	Bracket for guide rollers	Halter für Führungsrollen	1
17	95051	Screw	Schraube	2
18	96102	Lock Washer	Fächerscheibe	2
19	A8942D	Guide Roller for tape	Führungsrolle für Band	1
20	93071C	Collar on guide roller	Stellring auf Führungsrolle	2
21	22894AD	Set Screw	Gewindestift	2
22	A8942DA	Guide Roller for tape	Führungsrolle für Band	1
23	9271	Collar for guide roller	Stellring für Führungsrolle	4
24	22894AD	Set Screw	Gewindestift	2

\* For Style 80800TL only

\* Nur für Maschine 80800TL





**ACCESSORIES AND ADDITIONAL ACCESSORIES FOR MOUNTING THE SEWING MACHINE ON FORMER BAG CLOSING COLUMNS  
WITHOUT TRAVERSE  
ZUBEHÖR UND ZUSATZ-ZUBEHÖR ZUM ANBAU DER NÄHMASCHINE AN ÄLTERE SACKZUNÄHSÄULEN OHNE TRAVERSE**

<u>Ref. No.</u> <u>Pos. Nr.</u>	<u>Part No.</u> <u>Teil Nr.</u>	<u>Description</u>	<u>Beschreibung</u>	<u>Amt. Req.</u> <u>Anzahl</u>
1	95602	Hex Socket Head Wrench, size 5 mm for Styles 80800TL, TAL, U, UA, UL, UAL	Sechskantstiftschlüssel, SW 5 mm für Maschinen 80800TL, TAL, U, UA, UL, UAL	1
2	116	Single Jawed Wrench, size 9/32" (7.2 mm)	Einmaulschlüssel, SW 7,2 mm	1
3	21388	Single Jawed Wrench, size 3/8" (9.5 mm)	Einmaulschlüssel, SW 9,5 mm	1
4	118G	Tweezers	Pinzette	1
5	G43294B	Oil Can	Ölkanne	1
6	95621	Screwdriver for hex socket head screw, size 3/32"	Schraubendreher für Innensechskantschraube, SW 3/32"	1
7	21202	Screwdriver	Schraubendreher	1
8	21204	Screwdriver	Schraubendreher	1
9**	999-114B	Superfast Engineering Adhesive, contents 10 ml	Superschnell-Konstruktionskleber, Inhalt 10 ml	1
	G11667V	Machine Support	Maschinenträger	1
10*	G11667VA	Chain with pin	Kette mit Stift	1
11	95053	Screw	Schraube	1
12	96203	Locking Ring	Federring	1
13	G11683E	Clamp Screw	Gelenkspanner	2

1

\* These parts have to be ordered additionally when the sewing machine will be mounted on a **former column without traverse**.

\* Diese Teile müssen zusätzlich bestellt werden, wenn die Nähmaschine an eine **ältere Säule ohne Traverse** angebaut werden soll.

\*\* Not furnished with machine, has to be purchased separately.

\*\* Wird nicht mit der Maschine geliefert, erhältlich gegen zusätzliche Bestellung.

**NUMERICAL INDEX OF PARTS**  
**NUMMERISCHES TEILEVERZEICHNIS**

<u>Part No.</u> <u>Teil Nr.</u>	<u>Page</u> <u>Seite</u>	<u>Part No.</u> <u>Teil Nr.</u>	<u>Page</u> <u>Seite</u>	<u>Part No.</u> <u>Teil Nr.</u>	<u>Page</u> <u>Seite</u>	<u>Part No.</u> <u>Teil Nr.</u>	<u>Page</u> <u>Seite</u>
1021U ...	51, 53	22891 ...	25, 31	73A...	35	80641 ...	33
107D ...	29	22894AD ...	31,41	73C ...	35	80642...	31
108 .E..	29	22894AD ...	43,45,47,49,53	73X ...	33	80643 ...	31
11 ...	35	22894AY...	31	80 ...	31, 47	80644 ...	25
110-3 ...	29	22894C ...	29, 31, 33, 35	80040-1 ...	43, 45	80645 ...	31
110-4 ...	29	22894C ...	37, 47, 49	80137 ...	33	80648A ...	37
116 ...	55	22894D ...	35	80137A ...	33	80649 ...	37
118G ...	55	22894E ...	47	80206 ...	35	80650LA ...	31
12538 ...	33	22894F ...	41, 43, 45	80236 ...	31	80651A ...	35
1280 ...	33	22894J ...	25, 47	80265 ...	41	80652 ...	31
12934A ...	47	22894K ...	25, 31	80284H ...	27	80653A ...	33
12982 ...	47, 49	22894L ...	31, 35	80438 ...	27	80653B ...	33
12987A ...	33	22894W...	33	80440 ...	27	80654 ...	35
136 ...	33	23451M ...	51	80463A ...	51	80656 ...	31
136A ...	29	237A ...	33	80601D ...	27	80657A ...	33
15037A ...	41	258 ...	37	80604 ...	33	80658A ...	33
15465F ...	33	258A ...	37	80605R ...	47	80659B ...	31
15745B ...	33	269 ...	33	80608A ...	33	80660 ...	37
1635U ...	51	271E ...	33	80613A ...	33	80661B ...	37, 49
18 ...	33, 41, 43, 45	28C ...	29	80615A ...	31	80663 ...	37, 49
188D ...	51, 53	29066LA ...	31	80617 ...	31	80664 ...	37, 49
21202 ...	55	29099S ...	35	80620G ...	47	80665C ...	29
21204 ...	55	29442N ...	31	80620H ...	47	80666C ...	37, 49
21388 ...	55	29476WN...	35	80620P ...	47	80667 ...	25, 29
21657E...	43, 45	29476WT...	29	80621A ...	31	80673B ...	25
2170B ...	43, 45	29479 ...	33	80621B ...	31	80673CB ...	29
2190 ...	43, 45	29480XR ...	51	80623 ...	33	80674 ...	31
22517 ...	33	29916REB ...	25	80625 ...	35	80676A ...	29
22517B ...	27	29916REE ...	25	80625H ...	35	80677R ...	41
22519 ...	41	29925 ...	39	80627T ...	47	80680 ...	33
22519K ...	35	303 ...	53	80628R ...	47	80680B ...	33
22525C ...	47	318 ...	33	8062R ...	41	80681 ...	31
22528 ...	27, 43	33174B ...	41	80630 ...	31	80682R ...	27
22539 ...	25	35733B ...	27	80630C ...	31	80682RA ...	27
22541A ...	41	36E ...	33	80630D ...	31	80686C ...	35
22548 ...	33, 41	376A...	45	80630G ...	31	80689C ...	25
22560A ...	47	41071G ...	41	80632C ...	37	80689D ...	25
22560B ...	29, 47	420 ...	37	80633 ...	35	80691 ...	33
22569 ...	33	482C ...	33, 35, 37, 49	80634E ...	35	80692DA ...	25
22569C ...	41	51134V ...	31	80634EB ...	35	80692EA ...	25
22574 ...	27, 43, 45	55235E ...	41	80634EC ...	33	80694DA ...	25
22587 ...	31, 35	6040A ...	33	80634H ...	35	80695A ...	35
22596D ...	25	627 ...	43, 45	80634R ...	35	80696 ...	35
22597E ...	49	627A ...	43, 45	80636A ...	31	80696RA ...	41
22729 ...	33	62C ...	41	80637 ...	33	80696S ...	41
22729D ...	33	64Y ...	27	80638A ...	33	80699R ...	41
22743 ...	33, 41	652L24 ...	43, 45	80638S ...	41	80801R ...	27
22777B ...	43, 45	666-121 ...	35	80639 ...	33	80801TA ...	27
22782A...	41	666-19 ...	31, 35	80639EA ...	25	80801U ...	27
22811 ...	31	666-260 ...	31	80639FA ...	25	80805T ...	47
22842 ...	27, 43, 45	666-79 ...	25	80640 ...	33	80805U ...	47
22861C...	27, 45	69H ...	35, 41, 51, 53	80640EA ...	25	80805US ...	47

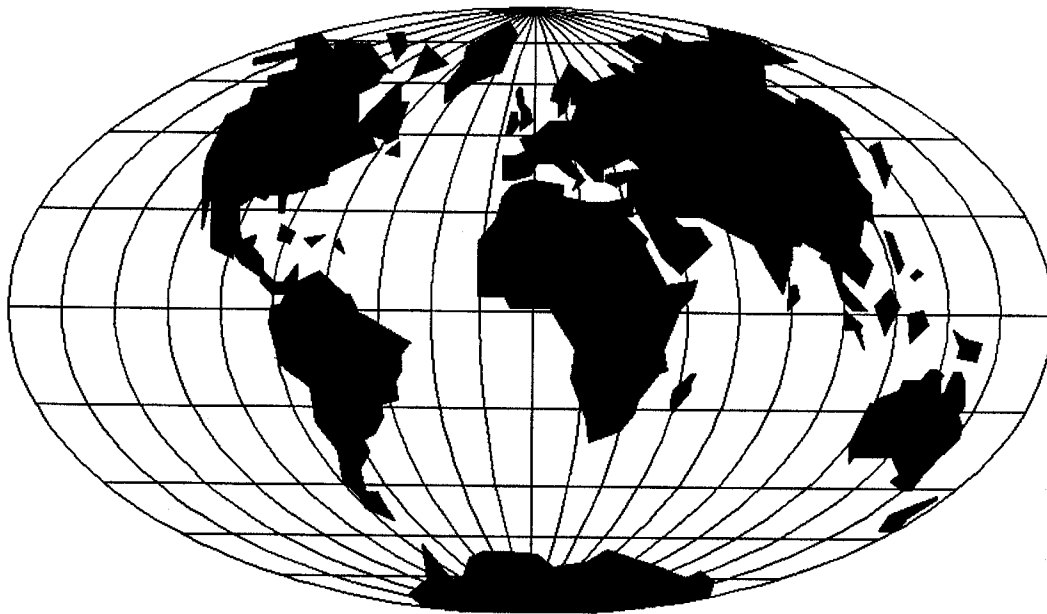
**NUMERICAL INDEX OF PARTS**  
**NUMMERISCHES TEILEVERZEICHNIS**

<u>Part No.</u> <u>Teil Nr.</u>	<u>Page</u> <u>Seite</u>	<u>Part No.</u> <u>Teil Nr.</u>	<u>Page</u> <u>Seite</u>	<u>Part No.</u> <u>Teil Nr.</u>	<u>Page</u> <u>Seite</u>	<u>Part No.</u> <u>Teil Nr.</u>	<u>Page</u> <u>Seite</u>
80822 ... 31		80883U ... 43, 45		95621 ... 55		998-313D ... 39	
80827R ... 47		80884S ... 41		95686 ... 47		998-313F ... 39	
80827T ... 47		80884U ... 43, 45		95861 ... 25		998-356 ... 41	
80827TL ... 47		80885 ... 25		95954 ... 39		998-356M ... 41	
80827U ... 47		80885A ... 25		95955 ... 27, 39		998-358E ... 41	
80827UL ... 49		80885B ... 25		96 ... 33		998-358G ... 39	
80827UR ... 49		80885C ... 25		96102 ... 53		998-419 ... 39	
80828T ... 47		80887A ... 27		96203 ... 51, 55		998-59D ... 39	
80828U ... 47		80888 ... 27		96505 ... 47, 49		998AT357 ... 39	
80830 ... 47		80891R ... 41		96521 ... 47		998BT357 ... 39	
80830AA ... 49		80897R ... 41		96522 ... 47		998CT357 ... 39	
80830AB ... 49		80897S ... 41		96653... 31		998TT357 ... 39	
80830B ... 47		80897T ... 41		96662 ... 43, 45		999-106D ... 25	
80830E ... 47		80897U ... 41		96667 ... 47		999-114B ... 25, 55	
80830F ... 47		80898A ... 25		96714 ... 41		999-149 ... 39	
80830G ... 47		81239 ... 27		96717 ... 41		999-411G1/8-6 ... 39	
80830T ... 47		81256A ... 29		96718 ... 41		999-167BA ... 39	
80830TL ... 47		81399... 31		96815 ... 47		999-234 ... 39	
80830U ... 47		85 ... 33		96826 ... 41			
80830UL ... 49		8564 ... 27		96902 ... 53			
80830UR ... 49		88 ... 25, 29, 33		97000 ... 41		A8552BC ... 53	
80838R ... 41		88F ... 31		97160 ... 51, 53		A8852BA ... 53	
80843R ... 41		89 ... 25, 27, 35		97165A ... 47		A8852BB ... 53	
80843S ... 41		89890R ... 41		97X ... 35		A8940T50 ... 53	
80846 ... 25		8A ... 35		99008 ... 51		A8940T60 ... 53	
80851P ... 41		90233C ... 39		99248 ... 43, 45		A8941 ... 53	
80851R ... 41		90233DCB ... 39		99288 ... 41		A8942AA ... 53	
80851S ... 41		907 ... 41, 47		99289 ... 41		A8942D ... 53	
80851U ... 43, 45		90710C ... 41		99338 ... 41		A8942DA ... 53	
80852S ... 41		92121 ... 27		99339 ... 41		A8942E ... 53	
80852U ... 43, 45		92125A ... 49		99371 ... 39		A9285C ... 43, 45	
80858AX ... 29		9271 ... 53		99372 ... 39		AS137A ... 29	
80858BX1 ... 29		93064M ... 51		99374 ... 39		AS22D ... 33	
80858BX2 ... 29		93064MA ... 51		99625B ... 41		AS26XA ... 33	
80858CX ... 33		93071C ... 53		99625C ... 41		AS38B ... 31	
80860 ... 49		93A ... 35		99675G1000 ... 39			
80862 ... 25		94 ... 27, 33, 51		99682NE ... 27			
80865MX ... 29		95051 ... 53		99682VA ... 47		BP108 ... 31, 51	
80865NX ... 29		95053 ... 55		99682VE ... 49			
80865PX ... 29		95054 ... 51, 53, 55		998-226A1 ... 39			
80865QX ... 29		95055 ... 51		998-226A2 ... 39		G11667V ... 55	
80866 ... 49		95153 ... 39		998-226A3 ... 39		G11667VA ... 55	
80871T ... 45		95255 ... 39		998-226A4 ... 39		G11667VB ... 51	
80871U ... 43		95257 ... 39		998-226A5 ... 39		G11683E ... 55	
80874T ... 45		95403A ... 39		998-227A1 ... 39		G21233EA ... 39	
80874U ... 43		95406A ... 39		998-227A2 ... 39		G21233EB110/50T ... 39	
80875U ... 43, 45		95407 ... 43, 45		998-227A3 ... 39		G21233EB110/60T ... 39	
80880L ... 39		95412 ... 27		998-228 ... 39		G21233EB220/50T ... 39	
80880LA ... 39		95421 ... 39		998-230 ... 39		G21233EB220/60T ... 39	
80880R ... 41		95500 ... 25		998-247-1 ... 39		G22515A ... 31	
80882T ... 27		95555 ... 51		998-247-4 ... 39		G23451 ... 51	
80883R ... 41		95602 ... 55		998-313 ... 39		G23451A ... 51, 53	

**NUMERICAL INDEX OF PARTS**  
**NUMMERISCHES TEILEVERZEICHNIS**

<u>Part No.</u> <u>Teil Nr.</u>	<u>Page</u> <u>Seite</u>	<u>Part No.</u> <u>Teil Nr.</u>	<u>Page</u> <u>Seite</u>	<u>Part No.</u> <u>Teil Nr.</u>	<u>Page</u> <u>Seite</u>	<u>Part No.</u> <u>Teil Nr.</u>	<u>Page</u> <u>Seite</u>
G23451H ...	51						
G23451V ...	51						
G29479PA ...	31						
G334 ...	31						
G41046G ...	25						
G43294B ...	55						
G5144 ...	35						
GR-80293A ...	25						
GR-998-429B ...	39						
GR-998-429M ...	39						
GR-999A374 ...	39						
GR-999B374 ...	39						
GR-999M374 ...	39						
HA102A ...	33						
HA1348 ...	29						
HA1349 ...	29						
HA18A ...	33, 35						
HA20A ...	35						
HA20B ...	51						
HA43X ...	35						
HA54B ...	31						
HA56 ...	31						
HA66K ...	31						
HA81 ...	25						
HA95 ...	25, 35						
HS106 ...	29						
HS36K ...	33						
J1614 ...	27						
M129C ...	25						
M129K ...	25						
PI18 ...	31						
TR39 ...	43, 45						
WO3 ...	25, 33						





WORLDWIDE SALES AND SERVICE  
WELTWEITER VERKAUF UND KUNDENDIENST

Union Special maintains sales and service facilities throughout the world. These offices will aid you in the selection of the right sewing equipment for your particular operation. Union Special representatives and service technicians are factory trained and are able to serve your needs promptly and efficiently. Whatever your location, there is a qualified representative to serve you.

Corporate Office: Union Special Corporation  
One Union Special Plaza  
Huntley, IL 60142  
Phone: US: 800-344 9698  
Phone: 847-669 4500  
Fax: 847-669 4239  
[www.unionspecial.com](http://www.unionspecial.com)

European Distribution Center: Union Special GmbH  
Raiffeisenstrasse 3  
D-71696 Möglingen, Germany  
Tel.: 49 (0)7141/247-0  
Fax: 49 (0)7141/247-100  
[www.unionspecial.de](http://www.unionspecial.de)

Union Special unterhält Verkaufs- und Kundendienst-Niederlassungen in der ganzen Welt. Diese helfen Ihnen in der Auswahl der richtigen Maschine für Ihren speziellen Bedarf. Union Special Vertreter und Kundendiensttechniker sind in unseren Werken ausgebildet worden, um Sie schnell und fachmännisch zu bedienen.

Huntley, IL  
Lainate-Milano, Italy  
Leicester, England  
Lesquin cedex, France  
Mexico City, Mexico  
Möglingen, Germany  
Montreal, Quebec

Other Representatives throughout  
all parts of the world.

Weitere Vertretungen in allen  
Teilen der Welt.

 **Union Special**<sup>®</sup>  
Finest Quality